



**2023 M. TECHNINIAI REIKALAVIMAI (REGLAMENTAS)
„TIME ATTACK PRO“ GRUPĖS AUTOMOBILIAMS**

PATVIRTINTA:

LASF žiedo komiteto, 2023-03-23

Protokolo Nr. 2023-03/04

1. BENDROSIOS NUOSTATOS

- 1.1. Šie techniniai reikalavimai įsigalioja nuo 2023 m. balandžio 1 d. ir galioja iki oficialaus jo pakeitimo paskelbimo.
- 1.2. FIA Tarptautinio Sporto Kodekso J (**toliau tekste FIA TSK J**) priede numatyti reikalavimai yra taikomi tik tada, jei yra aiški nuoroda į konkretų straipsnį / punktą.
- 1.3. Automobilio detalės bei jų tvirtinimas privalo būti toks, kad nekeltų grėsmės vairuotojui, automobilį aptarnaujančiam personalui, tretiesiems asmenims ar trečiųjų asmenų nuosavybei (turtui).
- 1.4. Viskas, kas šiuose techniniuose reikalavimuose nėra leidžiama, yra uždrausta. Leidžiami pakeitimai / perkonstravimai neturi sukelti ar turėti neleidžiamų pakeitimų.
- 1.5. Kilus ginčams dėl tam tikrų punktų suvokimo arba taikymo, teisę komentuoti ir išaiškinti šiuos techninius reikalavimus, turi LASF žiedinio komitetas.
- 1.6. Išskirtiniais atvejais, varžybų Komisarai turi teisę pritaikyti papildomus apribojimus automobiliams (į variklį įsiurbiamo oro ribotuvai, balastas) sekančiam čempionato etapui.

2. SĄVOKOS

- 2.1. **Kėbulo karkasas** – tai metalinių kėbulo dalių visuma, gali būti pažymėta VIN identifikaciniu numeriu, gamykloje sujungta virinimo ar kitų tvirtinimo elementų (klijų, kniedžių) pagalba, apimanti automobilio dugną (įskaitant transmisijos tunelį ir slenksčius), priekinius ir galinius lonžeronus bei sijas ir pertvaras tarp jų (jei gamybos procese jos nėra prisukamos varžtais), A, B, C statramsčius, stogo plokštumą su sustiprinimo sijomis, galinius sparnus (jei gamybos procese jie nėra prisukami varžtais), pertvarą tarp salono erdvės ir variklio skyriaus, pertvarą (jei tokia numatyta) tarp salono ir bagažinės skyriaus, važiuoklės balkius bei pakabos tvirtinimo taškus (jei gamybos procese jie nėra prisukami varžtais).
- 2.2. **Salonas** – serijinio automobilio gamintojo numatyta erdvė vairuotojui ir keleiviui, kurią nuo variklio skyriaus ir bagažo skyriaus skiria pertvaros (įskaitant lentyną po galiniu stiklu). Dviejų dalių kėbulo (Hatchback) salonas yra sujungtas su bagažo skyriumi. Jeį salono erdvėje įrengta detalė, kuri uždenęta (atitverta) skysčiui nelaidžiu ir ugniai atspariu konteineriu (pertvara), yra laikoma, kad ši detalė įrengta už salono ribų.
- 2.3. **Originali detalė** – detalė, kuri buvo naudojama serijinėje automobilio gamyboje arba kitų gamintojų, identišką formos ir veikimo principo, detalė (analogas).
PVZ: BMW automobilyje vietoj originalios BMW svirties gali būti naudojamos SWAG, FEBI, TRW, LEMFORDER gamintojų svirtys. Tačiau vietoj originalios BMW diferencialo blokiruotės draudžiama naudoti CUSCO, QUAIFE, KAAZ blokiruotes.
- 2.4. **Serijinė detalė** – detalė pagaminta serijiniu būdu.
PVZ: BMW automobilyje vietoje originalios BMW pakabos svirties gali būti naudojamos TOYOTA, VW, WISEFAB, SAMSONAS IRP ir kitų gamintojų svirtys.

- 2.5. **Laisva detalė (be apribojimų)** – detalė gali būti bet koku būdu apdirbta, performuota ar pakeista kita detalė. Apribojimai nėra taikomi detalės medžiagai, formai ar detalių skaičiui. Detalė gali būti ir išmontuota.
- 2.6. **Apskaičiuotas variklio darbinis tūris** – geometrinis variklio darbinis tūris padaugintas iš koeficientų, nurodytų 2.7. punkte. Jei varikliui netaikomas koeficientas, apskaičiuotas variklio darbinis tūris atitinka geometrinį tūrį.
- 2.7. **Koeficientai apskaičiuoto darbinio tūrio nustatymui:**
- Benzininiai varikliai su turbo ir (ar) mechaniniais kompresoriais – 1,7;
 - Dyzeliniai varikliai su turbo ir (ar) mechaniniais kompresoriais – 1,5;
 - Rotoriniai (Wankel) varikliai – 2,0.

3. LEIDŽIAMY AUTOMOBILIAI

- 3.1. Serijiniai, kėbuliniai automobiliai (įskaitant CABRIO tipo automobilius su kietuoju stogu).
- 3.2. TCR, LME GTE, GT3, GT4 automobiliai.
- 3.3. Nesorijiniai rėminės arba pusiau rėminės, monokoko konstrukcijos automobiliai (gali dalyvauti čempionate tik PRO GT klasės įskaitoje).
- 3.4. Automobiliai privalo turėti LASF, FIA arba kitų ASF išduotus sportinių automobilių techninius pasus, kurie pateikiami varžybų techninei komisijai.

4. DRAUDŽIAMY AUTOMOBILIAI

- 4.1. Automobiliai neatitinkantys šių techninių reikalavimų.
- 4.2. Automobiliai, kurių aukštis mažesnis nei 1100 mm ir didesnis nei 1600 mm.
- 4.3. Automobiliai su atviru kokpitu (PVZ: LOTUS 7).
- 4.4. Automobiliai kėbulu neuždengtais ratais (PVZ: LOTUS 7)
- 4.5. Automobiliai, kurių konstrukcijoje ar įrangoje varžybų techninė komisija rado esminių trūkumų, dėl kurių gali kilti grėsmė ekipažui, aptarnaujančiam personalui, tretiesiems asmenims ar trečiųjų asmenų nuosavybei (turtui).

5. SUSKIRSTYMAS Į KLASES

- 5.1. Automobiliai pagal apskaičiuotą variklio darbinį tūrį skirstomi į klases:
- PRO2000** – serijiniai, kėbuliniai automobiliai su atmosferiniais varikliais, kurių apskaičiuotas darbinis tūris iki 2000 cm³;
- PRO3000** – serijiniai, kėbuliniai automobiliai, kurių apskaičiuotas variklio darbinis tūris nuo 2000 iki 3000 cm³;
- BMW325CUP** – serijiniai, kėbuliniai automobiliai, atitinkantys BATCC 2023 m. BMW325CUP klasės techninį reglamentą. Reikalavimai padangoms nurodyti šiame Reglamente;
- PRO GT** - serijiniai bei neserijiniai kėbuliniai automobiliai, rėminės arba pusiau rėminės konstrukcijos automobiliai .

6. MINIMALI AUTOMOBILIŲ MASĖ – NETAIKOMA.

7. KĖBULAS

7.1. *Kėbulo karkasas*

- a) Bazinio modelio kėbulo išorinė forma turi būti išlaikoma ir atpažįstama.
- b) *Karkasas* – originalus, tačiau gali būti modifikuojamas vadovaujantis šio punkto reikalavimais.
- c) Nuo karkaso leidžiama nuimti (nusukti, nugręžti, nupjauti) laikiklius bei detales (posparnių laikiklius, galinius sėdynių laikiklius, atsarginio rato laikiklius, laidų pynių laikiklius ir pan.) nejungiančias kėbulo (karkaso) dalių (segmentų), bei kurių funkcija nėra kėbulo standumo deformacijoms didinimas. Leidžiama modifikuoti ratų nišas, su tikslu sumontuoti didesnius ratus.
- d) *Variklio skyrius – salono pertvara (ugniasienė) bei grindys* – originalios, tačiau gali būti modifikuojamos, bet tik tais atvejais, kai tai būtina sėdynių įrengimui, išmetimo sistemos pravedimui, variklio bei transmisijos agregatų ar pakabos tvirtinimui. Modifikuojamas plotas negali būti didesnis, nei būtinas aukščiau minėtų detalių sumontavimui. Modifikavimui gali būti naudojamas tik originalios pertvaros ar grindų skardos storio plieno arba aliuminio (jei pertvara ar grindys aliumininės) lakštas, tvirtinamas suvirinimo arba klijavimo būdu (kompozitinio kėbulo atveju – atitinkamai iš kompozitinio lakšto, klijavimo arba kniedijimo būdu).
- e) *Atsarginio rato lizdas (dubuo)* – be apribojimų. Jei lizdas išpjaunamas, anga privalo būti uždengta minimaliai 1,0 mm storio metalo arba iš kompozitinių medžiagų pagamintu lakštu, ji privirinant, klijuojant arba priknedijant.
- f) *Stogo plokštė (įskaitant skersinius)* – originali arba gali būti pagaminta ir kompozitinių medžiagų. Stogo skersiniai gali būti modifikuojami arba išmontuojami, jeigu maišo saugos lankų įrengimui. Stogo su stoglangiu atveju, stoglangio anga privalo būti uždengta minimaliai originalios stogo plokštės storio plieno arba minimaliai 2,0 mm storio aliuminio arba kompozitiniu lakštu, ji privirinant, klijuojant arba priknedijant. Leidžiama (rekomenduojama) apdirbti vidines stogo plokštės stoglangio angas briaunas, kad jos nekeltų galimybės susižaloti. Ant stogo leidžiama įrengti ventiliacines angas, difuzorius, su sąlyga, kad jų konstrukcija apsaugos nuo bet kokių daiktų ar vandens tiesioginio patekimo į automobilio saloną.
CABRIO tipo automobilių kietojo stogo konstrukcijos atitikimą saugumo reikalavimams vertina varžybų techninis komisaras.
- g) Leidžiamas karkaso sustiprinimas su sąlyga, kad naudojamos medžiagos atitinka originalią formą, atkartoja ją ir yra su ja sujungtos.
- h) Leidžiama pervirinti karkaso sujungimų siūles.
- i) Leidžiama įrengti papildomus laikiklius, sriegius ir detalių bei įrangos tvirtinimo vietas.
- j) *Automobiliams, pagamintiems iki 2017 metų, taikomos išimtys, dėl šio punkto neatitikimo.*

7.2. *Durys, variklio ir bagažinės gaubtai, bamperiai, priekiniai sparnai, grotelės*

- a) *Priekinės durys* – originalios. Šios durys gali būti modifikuojamos išmontuojant saugos skersinį arba gali būti pagamintos iš kompozitinių medžiagų. Modifikuotų (išmontuotas durų skersinis) arba kompozitinių durų atveju, *vairuotojo pusėje (duryse arba tarp durų ir saugos lankų) privalo būti sumontuotas šoninio smūgio apsaugos skydas.*

- b) *Šoninio smūgio apsaugos skydas* – turi būti pagamintas iš nedegių kompozitinių medžiagų (minimali skydo sudėtis turi atitikti FIA TSK J 255 - 14 paveikslėlio reikalavimus) arba iš FIA homologuotų putų (FIA technical list No 58). Skydas privalo dengti plokštumą nuo durų apačios iki šoninių lankų viršutinio krašto.
- c) *Priekinių durų langų pakėlimo mechanizmai* – be apribojimų.
- d) *Vairuotojo durų vidinės apdailos* – originalios (gali būti modifikuotos) arba gali būti pagamintos iš:
- metalo lakšto (minimalus storis - 0,5 mm);
 - anglies pluošto lakšto (minimalus storis – 1,0 mm);
 - nedegios medžiagos (minimalus storis – 2,0 mm).
- e) *Galinės durys* – originalios (gali būti modifikuotos) arba pagamintos iš kompozitinių medžiagų.
- f) *Galinių durų (galinių šoninių langų - trijų durų kėbule) langų pakėlimo (atidarymo) mechanizmai* – be apribojimų.
- g) *Galinių durų (galinių plokštumų po langais - trijų durų kėbule) vidinės apdailos* – be apribojimų.
- h) Priekinės durys privalo atsidaryti tiek iš išorės, tiek iš vidaus.
- i) *Variklio ir bagažinės gaubtai* – originalūs (gali būti modifikuoti), arba pagaminti iš kompozitinių medžiagų, arba minimaliai 1,0 mm storio aliuminio.
- j) *Originalus variklio gaubto užraktas* - privalo būti išmontuotas.
- k) *Saugumo kaiščiai* (spyruoklės) – privalomi mažiausiai du kiekvienam variklio ir bagažinės gaubtui.
- l) *Priekinis ir galinis bamperiai* – be apribojimų, tačiau privalomi.
- m) *Priekinio ir galinio bamperio balkiai (skersiniai)* – be apribojimų.
- n) *Priekiniai ir galiniai sparnai* – originalūs (gali būti modifikuoti), arba pagaminti iš kompozitinių medžiagų, arba minimaliai 1,0 mm storio aliuminio. Neoriginalių galinių sparnų sumontavimui leidžiama pašalinti žemiau galinio šoninio lango krašto esančią išorinę originalaus sparno dalį (skardą).
- o) *Priekinės grotelės* – be apribojimų, tačiau privalomos.
- p) *Kitos išorinės dekoratyvinės detalės* – be apribojimų.
- 7.3. *Langai, valytuvai, langų apiplovimas***
- a) *Priekinis langas* – originalus (gali būti šildomas), arba originalios formos, pagamintas iš polikarbonato plastiko, kurio minimalus storis ne mažesnis nei 5,0 mm bei išorinis paviršius apdirbtas taip, kad būtų atsparus dėvėjimuisi. Lango apsaugojimui, leidžiama užklijuoti ne daugiau nei keturis permatomų plėvelių sluoksnius. Lango tvirtinimui leidžiama sumontuoti papildomus laikiklius. Leidžiama naudoti tamsinančią juostą lango viršuje, jei ji netrukdo vairuotojui matyti teisėjų signalų ir ženklų.
- b) *Priekinio lango valytuvai* – be apribojimų, tačiau privalomas bent vienas veikiantis valytuvas.
- c) *Priekinio lango apiplovimo sistema* – be apribojimų.
- d) *Šoniniai langai* – originalūs (privaloma apklijuoti bespalve apsaugine plėvele pagal FIA TSK J 253 - 11 straipsnio reikalavimus), arba gali būti pagaminti iš minimaliai 3,0 mm storio polikarbonato plastiko. Priekinių durų plastikiniai langai tvirtinami taip, kad jie galėtų būti išimami be įrankių pagalbos (pvz.: įstatomi į originalias viršutinio durų kontūro gumas ir apačioje pritvirtinami laikikliais, kniedėmis, varžtais). Kitų šoninių langų (įskaitant priekinių durų, pagamintų iš kompozitinių medžiagų, langus) tvirtinimas pasirenkamas laisvai.

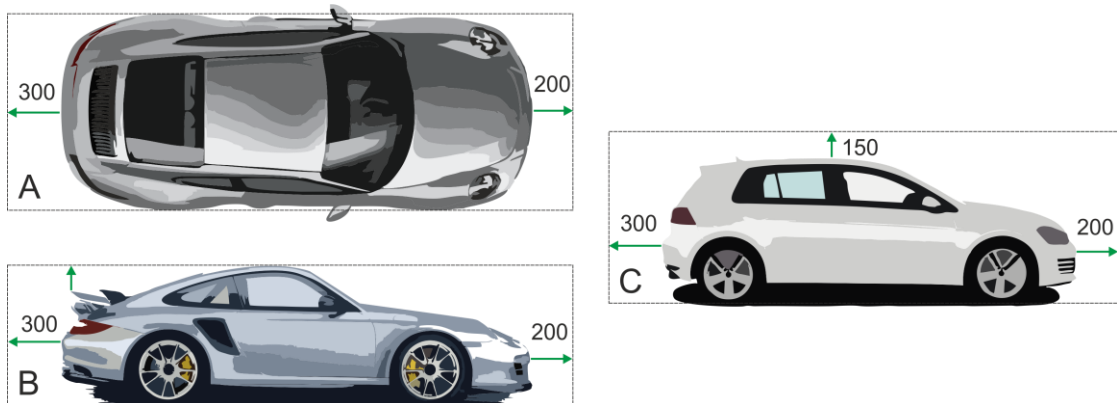
- e) *Galinis langas* – originalus arba gali būti pagamintas iš minimaliai 3,0 mm storio polikarbonato plastiko (tvirtinimas pasirenkamas laisvai).
- f) *Galinio lango valytuvas* – be apribojimų.
- g) *Galinio lango apiplovimo sistema* – be apribojimų.
- h) *Langų orlaidės* – saugumo tikslu abiejų priekinių durų plastikiniuose languose rekomenduojama įrengti orlaides. Orlaidės forma pasirenkama laisvai (rekomenduojamas minimalus orlaidės plotas 90 cm²). Orlaides taip pat galima įrengti tarpuose tarp galinių durų langų viršutinių briaunų ir viršutinių durų kontūrų.
- i) Galinio ir šoninių langų tamsinimas (įskaitant sidabrinę plėvelę) – draudžiamas.

7.4. **Galinio vaizdo veidrodžiai**

- a) *Išoriniai galinio vaizdo veidrodžiai* – be apribojimų, tačiau privalo būti sumontuoti abejose automobilio pusėse. Kiekvieno veidrodžio atspindintis plotas negali būti mažesnis kaip 90 cm².
- b) *Vidinis galinio vaizdo veidrodis* – be apribojimų, tačiau privalomas, išskyrus automobilius, kuriuose dėl gamyklinės konstrukcijos apribotas matomumas pro galinį langą.

7.5. **Aerodinaminiai įrenginiai ir dugno apsaugos**

- a) *Aerodinaminiai įrenginiai* - be apribojimų, tačiau privalo išsitekti perimetruose nurodytuose paveikslėliuose: A – visiems automobiliams, B – kupė, sedanas, kabrioletas, C – hečbekas, universalas. Matmenys nurodyti milimetrais.



- b) Draudžiamos sistemos (mechanizmai) leidžiančios aerodinaminių įrenginių reguliavimą važiavimo metu.
- c) *Automobilio dugno apsaugos* – be apribojimų.

7.6. **Interjeras**

- a) *Pagrindinė sūlyga* – automobilio salone negali būti aštrių, atsikišusių briaunų, atvirų ertmių, kurios galėtų sužaloti vairuotoją važiavimo ar avarijos metu.
- b) *Nedegi, skysčiui nepralaidi ugniasienė, atskirianti saloną nuo bagažo skyriaus* – privaloma, jei bagažinėje sumontuoti neuždengti - degalų bakas, skysčiu užpildas akumulatorius, degalų siurbliai, skysčių rezervuarai (išskyrus vandens ir langų plovimo rezervuarus).
- c) *Prietaisų panelė* – serijinė (gali būti modifikuota) arba pagal serijinės panelės formą pagaminta iš kitų medžiagų.

- d) *Papildomi matavimo instrumentai, skaitikliai, davikliai* – be apribojimų, tačiau draudžiama įrengti mechaninius variklio tepimo bei aušinimo sistemų skaitiklius, daviklius, vadovaujantis 16 punkto reikalavimais.
- e) *Garsinis signalas* - be apribojimų.
- f) *Pasikalbėjimo įranga bei vaizdo kameros* - leidžiamos, bet tik su sąlyga, kad jos gerai pritvirtintos ir netrukdo vairavimui.
- g) *Kitos interjero detalės* – be apribojimų.

7.7. **Buksyravimo kilpos**

- a) *Buksyravimo kilpos (minimalus vidinis diametras 60 mm)* - privalo būti įrengtos automobilio priekyje ir gale. Rekomenduojamos iš lanksčių medžiagų pagamintos kilpos (diržas, lynas).
- b) Kilpos turi būti gerai matomos (nudažytos geltona, raudona arba oranžine spalva) arba (ir) aiškiai pažymėtos.

8. **VARIKLIS**

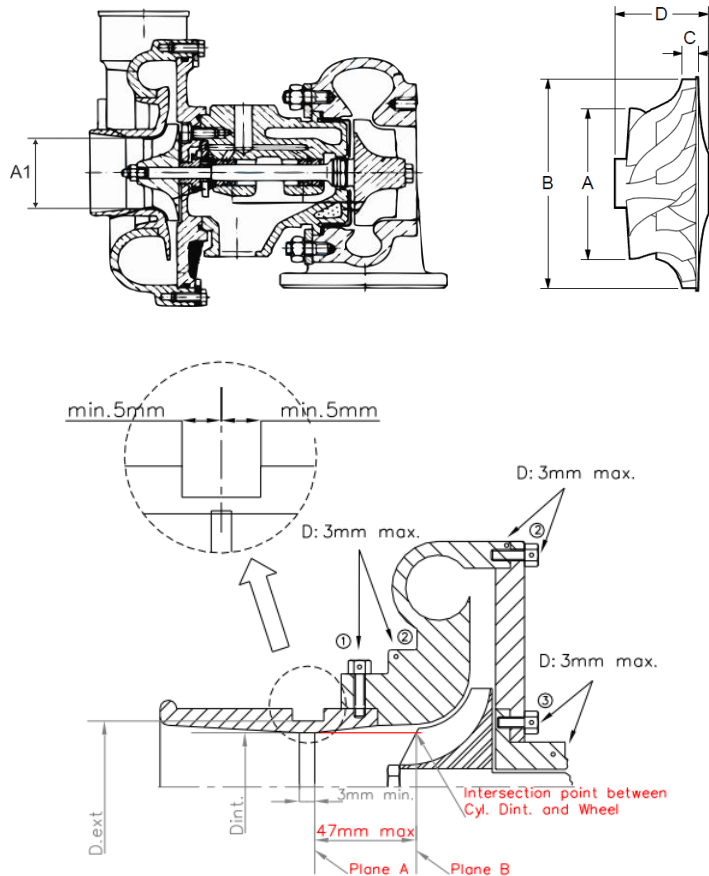
- 8.1. Leidžiami tik vidaus degimo varikliai.
- 8.2. Draudžiami motociklų varikliai, net jei tokie ir buvo montuojami serijiniu būdu į bazinius automobilių modelius. PRO3000 klasėje draudžiama naudoti BMW S54 iki 3000 cm³ sumažinto darbinio tūrio variklius.
- 8.3. *Cilindrų blokas* – serijinis (gali būti modifikuotas).
PVZ: BMW kėbule gali būti sumontuotas MITSUBISHI cilindrų blokas.
- 8.4. *Cilindrų diametras ir stūmoklių eiga* – gali būti pakeista.
- 8.5. Dėl variklio remonto (originalių remontinio dydžio stūmoklių) leidžiama viršyti originalaus geometrinio darbinio tūrio viršutinę ribą iki 2 %.
Tokiais atvejais laikoma, kad originalus geometrinis darbinis tūris nėra pakitęs ir tai nėra priežastis automobilio perkėlimui į kitą klasę ar (ir) svorio kategoriją pagal 5.1 ir 6.1 punktus.
- 8.6. *Alkūninis velenas* – be apribojimų, tačiau privaloma išlaikyti guolių tipą ir skaičių.
- 8.7. *Švaistikliai ir stūmokliai (su žiedais ir pirštais)* – be apribojimų.
- 8.8. *Alkūninio veleno pagrindiniai ir švaistikliniai įdėklai* - be apribojimų.
- 8.9. *Smagratis ir skriemuliai* – be apribojimų.
- 8.10. *Cilindrų galvutė* – be apribojimų, tačiau privaloma išlaikyti originalų vožtuvų ir paskirstymo velenėlių kiekį bei išdėstymą. PRO3000 klasėje draudžiama naudoti BMW S50B32 bei S54B32 cilindrų galvutes.
- 8.11. *Vožtuvai ir spyruoklės* – be apribojimų.
- 8.12. *Vožtuvų pavara (svirtelės, hidrokompensatoriai)* – be apribojimų.
- 8.13. *Paskirstymo velenėliai* – be apribojimų. PRO3000 klasėje BMW S50B30 varikliuose leidžiama naudoti tik originalius S50B30 paskirstymo velenėlius (IN - 3219618 , EX - 3219518).
- 8.14. *Paskirstymo velenėlių žvaigždės, dantračiai, kintamų fazių reguliatoriai* – be apribojimų.
- 8.15. *Paskirstymo velenėlių pavara (grandinės, diržai, tempikliai, šliaužikliai)* – be apribojimų.
- 8.16. *Cilindrų galvutės tarpinė bei varžtai* - be apribojimų.
- 8.17. *Variklio tvirtinimas* – be apribojimų.
- 8.18. *Tepimo sistema* – be apribojimų, tačiau jos sudėtinių dalių negalima montuoti automobilio salone.

- 8.19. *Aušinimo sistema* – be apribojimų, tačiau jos sudėtinių dalių, išskyrus salono šildymo įrangą, negalima montuoti automobilio salone. Leidžiama išmontuoti apšildymo sistemą ar ją pertvarkyti, tačiau reikia užtikrinti priekinio ir šoninių langų apsaugą nuo rasojimo.
- 8.20. *Maitinimo sistema*
- a) Degiojo mišinio formavimui su degalais (esančiais vienoje talpoje) gali būti maišomas tik oras ir vanduo.
 - b) Į variklį įsiurbiamo oro anga negali būti sumontuota automobilio salone.
 - c) *Oro filtro dėžė (su difuzoriais)* – be apribojimų.
 - d) *Oro filtras* - be apribojimų.
 - e) *Oro įsiurbimo magistralės (vamzdžiai, žarnos)* – be apribojimų. PRO3000 klasėje BMW S50B30 varikliuose leidžiama naudoti tik originalias S50B30 oro įsiurbimo dėžes.



- f) *Oro srauto matuoklė* – be apribojimų.
- g) *Droselinė sklendė* - be apribojimų, tačiau:
 - PRO3000 klasėje BMW S50B30 varikliuose naudojamų daugiakanalių droselinių sklendžių kiekvieno kanalo vidinis diametras (sklendės projekcijoje) negali būti didesnis nei – 50 mm. Vienakanalių droselinių sklendžių diametras neribojamas;
 - PRO2000 klasėje leidžiama naudoti vienakanales droselines sklendes, kurių vidinis diametras sklendės projekcijoje ne didesnis nei - 64 mm;
 - PRO2000 klasėje taip pat leidžiama naudoti didesnio nei 64 mm vidinio diametro vienakanalės sklendės (įskaitant daugiakanalės sklendės), tačiau tokiu atveju visas į variklį įsiurbiamas oro srautas (įskaitant laisvos eigos vožtuvo praleidžiamą srautą) turi praeiti pro ribotuvą (restriktorių), kurio vidinis diametras negali būti didesnis nei 64 mm;
 - Restriktorius įrengiamas įsiurbimo trakte tarp oro filtro ir įsiurbimo kolektoriaus. Restriktorius turi būti pagamintas iš vienalytės medžiagos (kompozitas suprantamas kaip vienalytė medžiaga).
 - Visais atvejais, sandariai uždengus droselinę sklendę arba restriktorių, variklis privalo užgesti.
- h) *Įsiurbimo kolektorius* – be apribojimų.
- i) *Turbokompresorius*:
 - Draudžiamas PRO1600 ir PRO2000 klasių automobiliuose;
 - Dyzeliniams varikliams PRO3000 klasėje turbokompresoriaus oro įsiurbimo sparnuotės diametras A negali būti didesnis nei 48 mm arba kompresoriaus įsiurbimo angos diametras prie sparnuotės A1 ne didesnis nei 50 mm (leistina +1,0 mm diametro paklaida). Neatitinkant šių matmenų, kompresoriaus korpuse privalo būti sumontuotas ribotuvas pagal 8.19.j punkto reikalavimus.

- Du paralelinius turbokompresorius leidžiama naudoti tik varikliuose, kurie gamykloje buvo pagaminti su tokia komplektacija ir tik naudojant originalius turbokompresorius.
- j) Į variklį įsiurbiamo oro ribotuvas (restriktorius) – privalomas:
- PRO3000 klasės automobiliams su benzininiais turbokompresoriniais varikliais. Maksimalus vidinis restriktoriaus diametras - 32 mm.
 - PRO3000 klasės automobiliams su dyzeliniais turbokompresoriniais varikliais, jei turbokompresorius neatitinka 8.20.i reikalavimų (matmenų). Maksimalus vidinis restriktoriaus diametras – 50 mm.
 - Visas į variklį įsiurbiamas oro srautas (įskaitant laisvos eigos vožtuvo praleidžiamą srautą) privalo praeiti pro restriktorių, kuris pagaminamas bei sumontuojamas kompresoriaus korpuse pagal FIA TSK J 255 - 5.1.8.3 punkto reikalavimus;
 - Visais atvejais, sandariai uždengus turbokompresoriaus oro įsiurbimo angą arba joje sumontuotą restriktorių, variklis privalo užgesti.



k) Kompresorius:

- Draudžiamas klasėse PRO2000, PRO3000;
- GT klasės automobiliams – be apribojimų.

l) Tarpiniai įsiurbiamo oro aušintuvai – be apribojimų, tačiau PRO3000 klasėje aušintuvo tūris ne didesnis nei 18L. Leidžiamas aušinimas vandens apipurškimu.

m) Degalų purkštukai – be apribojimų.

- n) *Karbiuratoriai* – be apribojimų.
 - o) *Degalų filtrai, papildomos perpumpavimo talpos („atstoinikai“) bei magistralės* – be apribojimų. Įrengimas vadovaujantis 16 punkto reikalavimais. *Degalų filtrai bei papildomos perpumpavimo talpos („atstoinikai“)* turi būti įrengti už salono ribų (šio reglamento 2.2 ir 7.6.b punktai). Avarinio degalų tiekimo vožtuvo įrengimas rekomenduojamas, vadovaujantis FIA J 253 - 3.3.
 - p) *Degalų siurblys(-iai)* – be apribojimų, bet turi veikti tik dirbant varikliui ir jo užvedimo metu. *Degalų siurbliai* turi būti įrengti už salono ribų (šio reglamento 2.4 ir 7.6.b punktai).
 - q) *Degalų bakas* – originalus, arba FIA homologuotas FT3 1999, FT3.5 arba FT5 tipo degalų bakas (homologacija gali būti pasibaigusi). Įrengimas pagal FIA TSK J 252 - 9.6 punkto ir FIA TSK J 253 - 14 straipsnio reikalavimus. Taip pat leidžiama naudoti kitus serijinius degalų bakus, jei toks pakeitimas padidina degalų bako saugumą. Šis bakas turi būti pritvirtintas metaliniame lizde bent dviem, mažiausiai 30 mm pločio ir 1,5 mm storio plieninėmis juostomis.
 - r) *Degalų bako ventiliacijos sistema ir apsvertimo vožtuvas* – originalūs. Jei originali ventiliacijos sistema išmontuota, nauja sistema turi atitikti FIA TSK J 253 – 3.4 punkto reikalavimus.
 - s) *Degalų pildymo anga ir (arba) homologuotos degalų pildymo jungtys* neturi išsikišti iš kėbulo išorinio kontūro. Įrengimas pagal FIA TSK J 253 – 14.2.
 - t) *Suskystintų ir (ar) gamtinių dujų bakai (balionai)* – draudžiami.
 - u) *Degalai* - be apribojimų.
- 8.21. *Išmetimo sistema*
- a) Visos variklio išmetamosios dujos turi patekti į pagrindinį išmetamųjų dujų vamzdį.
 - b) Išmetamųjų dujų vamzdžio išmetimo anga turi būti automobilio gale arba šone (automobilio galinėje dalyje už ratų bazės (tarpuašio atstumo) vidurio linijos) ir turi išsitemkti automobilio perimetre žiūrint iš viršaus, bei turi būti po kėbulu ne giliau kaip 10 cm nuo to gabarito krašto, prie kurio ta anga yra. Automobilio kėbulo ar važiuoklės detalės negali būti naudojamos dujų išmetimui.
 - c) *Išmetimo kolektorius* – be apribojimų.
 - d) *Kitos išmetimo sistemos detalės* – be apribojimų.
 - e) *Maksimalus išmetimo keliamo triukšmo lygis* – 108 dB(A) prie 6000 aps/min matuojant 0,5 m atstumu ir 45° kampu nuo išmetimo angos. **Garso apribojimų ribos gali kisti. Apie tai bus informuojama etapų papildomuose nuostatuose.**
- 8.22. *Uždegimo sistema* – be apribojimų.
- 8.23. *Variklio ventiliacijos sistema* – be apribojimų, tačiau jei ji išvesta į atmosferą, turi būti pajungta į ne mažesnę kaip 2 litrų uždarą, bet ventiliuojamą alyvos surinkimo baką. Rekomenduojama vadovautis FIA TSK J 255 5.1.14 punkto reikalavimais.
- 8.24. *Variklio valdymas*
- a) *Variklio valdymo modulis (kompiuteris) ir valdymo programa* – be apribojimų.
 - b) *Variklio valdymo laidų pynė* – be apribojimų.
 - c) Leidžiama sumontuoti papildomus daviklius.
- 8.25. *Kitos variklio detalės, mechanizmai bei sistemos* – be apribojimų.

9. TRANSMISIJA

- 9.1. Leidžiamas perkonstravimas iš dviejų varomųjų ratų į keturių varomųjų ratų pavarą ir atvirkščiai, net jei tokie pavarų tipai nebuvo numatyti baziniame modelyje.
- 9.2. *Sankaba* - be apribojimų.
- 9.3. *Sankabos pavara (pedalas, pagrindinis ir darbinis cilindrai)* – be apribojimų.
- 9.4. *Magistralės* gali būti pakeistos aviacinio tipo vamzdeliais arba žarnelėmis. Magistralės leidžiama praveisti kėbulo viduje pagal 16 punkto reikalavimus.
- 9.5. *Greičių dėžė* – be apribojimų. *PRO3000 klasėje tiesiakrumplių – kumštelinių (įskaitant sekvincines), automatinių (įskaitant DSG, DCT, SMG ir kt.) greičių dėžių naudojimas* - draudžiamas.
- 9.6. *Greičių dėžės pozicija ir orientacija* – be apribojimų.
- 9.7. *Bėgių perdavimo skaičiai* – be apribojimų.
- 9.8. *Atbulinė pavara* - privaloma.
- 9.9. *Bėgių perjungimo mechanizmas* - be apribojimų. PRO3000 klasėje privalo būti išlaikyta H bėgių jungimo schema.
- 9.10. *Centrinis diferencialas ir jo valdymas* – be apribojimų.
- 9.11. *Kardaniniai velenai ir jų šarnyrai* – be apribojimų.
- 9.12. *Pusašių velenai ir jų šarnyrai* – be apribojimų.
- 9.13. *Reduktorius (pagrindinė pavara)* – be apribojimų.
- 9.14. *Diferencialų blokiruotės* – be apribojimų.
- 9.15. *Kitos transmisijos detalės* – be apribojimų.

10. STABDŽIŲ SISTEMA

- 10.1. Privaloma dviejų kontūrų stabdžių sistema, valdoma vienu pedalu ir vienu metu veikianti priekinius ir galinius ratus. Esant bet kokios rūšies stabdžių gedimams, sistema turi stabdyti ne mažiau nei du ratus.
- 10.2. *Stabdžių pedalas ir pavara* – be apribojimų, bet detalės privalo būti pagamintos iš metalo.
- 10.3. *Stabdžių šviesų jungiklis* – privalomas su išlaikyta funkcija.
- 10.4. *Pagrindinis stabdžių cilindras (įskaitant skysčio bakelį)* – be apribojimų. Gali būti dvigubas (pedalbox'o tipo), su tarpašiniu stabdžių balanso reguliatoriumi. Stabdžių skysčio bakelius rekomenduojama įrengti variklio skyriuje. Salone įrengti bakeliai (pagaminti iš degių medžiagų) privalo būti uždengti skysčiui nelaidžiu ir ugniai atspariu kontaineriu.
- 10.5. *Stabdžių stiprintuvas* - be apribojimų.
- 10.6. *Stabdžių antiblokavimo sistema* – be apribojimų.
- 10.7. *Stabdžių apkabos (suportai)* – be apribojimų.
- 10.8. *Stabdžių diskai* – be apribojimų.
- 10.9. *Stabdžių trinkelės* - be apribojimų.
- 10.10. *Rankinis stabdis* - be apribojimų.
- 10.11. *Tarpašinis stabdžių balanso reguliatorius* – be apribojimų.
- 10.12. *Magistralės* gali būti pakeistos aviacinio tipo vamzdeliais arba žarnelėmis. Magistralės leidžiama praveisti kėbulo viduje pagal 16 punkto reikalavimus.
- 10.13. *Kitos stabdžių sistemos detalės* – be apribojimų.

11. VAIRO MECHANIZMAS

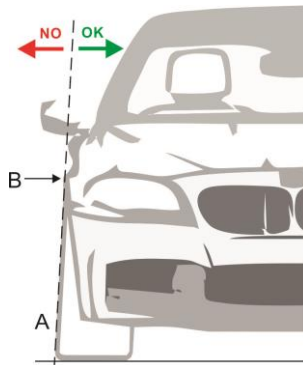
- 11.1. *Vairuojamieji ratai* – priekiniai. Jei baziniame automobilio modelyje buvo montuojama visų vairuojamųjų ratų sistema, ji gali išlikti, tačiau negali būti modifikuojama.
- 11.2. *Vairo ratas* – be apribojimų.
- 11.3. *Nuimamo vairo jungtis* – rekomenduojama.
- 11.4. *Vairo pavara (velenai ir jų šarnyrai bei pakabos)* – be apribojimų.
- 11.5. *Vairo užraktas* – turi būti išmontuotas arba neveiksnius.
- 11.6. *Vairo padėties reguliatorius* – rekomenduojama, kad vairo padėtis būtų reguliuojama tik įrankių pagalba.
- 11.7. *Vairo kolonėlė* – be apribojimų.
- 11.8. *Vairo traukės, bei traukių antgaliai* – be apribojimų, tačiau negali būti pagamintos iš kompozitinių medžiagų.
- 11.9. *Vairo stiprintuvas (siurblys, variklis, pavara bei magistralės)* – be apribojimų.
- 11.10. *Kitos vairo mechanizmo detalės* - be apribojimų, tačiau jos negali būti pagamintos iš kompozitinių medžiagų.

12. PAKABA

- 12.1. *Ratų pakabų darbo principas* – be apribojimų.
- 12.2. *Tarpuašis (ratų bazė)* – be apribojimų.
- 12.3. *Spyruoklės (lingės, torsionai)* - be apribojimų.
- 12.4. *Spyruoklių atramos* – be apribojimų.
- 12.5. *Amortizatoriai* - be apribojimų, tačiau draudžiamos sistemos (mechanizmai), leidžiančios amortizatorių reguliavimą važiavimo metu.
- 12.6. *Spyruoklių – amortizatorių viršutinės atramos (guoliai)* - be apribojimų.
- 12.7. *Ratų nešantieji elementai (įskaitant guolius, stebules)* – be apribojimų.
- 12.8. *Svirtys* – be apribojimų, tačiau negali būti pagamintos iš kompozitinių medžiagų.
- 12.9. *Stabilizatoriai ir jų sujungimai su pakaba* - be apribojimų.
- 12.10. *Pakabos tvirtinimo tarpričių detalių medžiaga* - be apribojimų.
- 12.11. *Pakabos balkiai (traversai)* – be apribojimų, tačiau modifikavimas negali sukelti konstrukcijos susilpnėjimo.
- 12.12. *Pakabos tvirtinimo taškai* – be apribojimų, tačiau modifikavimas negali sukelti konstrukcijos susilpnėjimo.
- 12.13. *Kitos pakabos detalės* - be apribojimų, tačiau jos negali būti pagamintos iš kompozitinių medžiagų.
- 12.14. *Automobilio minimalus aukštis* – automobiliui stovint ant lygios plokštumos, išleidus orą iš vienos pusės ratų, jokie aerodinaminiai įrenginiai bei kėbulo detalės negali siekti plokštumos paviršiaus.

13. RATAI

- 13.1. Vertikali linija A, einanti per rato centrą (žiūrint į automobilio šoną), besiglaudžianti prie rato apatinio bei viršutinio krašto (žiūrint į automobilio priekį, arba galą), privalo liestis prie sparno krašto taške B arba jį kirsti (išskyrus atvejus, kai ratai yra susukti vairo mechanizmo pagalba, arba pažeista ratų pakaba).



- 13.2. *Ratų tvirtinimas* – serijinis tvirtinimas varžtais gali būti pakeistas tvirtinimu smeigėmis ir veržlėmis arba tvirtinimu ant ašies viena veržle. Gali būti naudojamos distancinės įvorės (flanšai) tarp stebulės ir ratlankio, tačiau turi būti laikomasi 13.1. punkto reikalavimų. Ratų tvirtinimo smeigės negali išlysti iš ratlankio ribų (linija A).
- 13.3. Padangos - be apribojimų.
- 13.4. Naudojamų padangų kiekis neribojamas.
- 13.5. Padangų pašildymui draudžiama naudoti prietaisus, kurių veikimui naudojama elektros arba degalų degimo energija.
- 13.6. Padangų apdirbimas cheminėmis priemonėmis – draudžiamas.

14. APŠVIETIMAS IR ELEKTROS ĮRANGA

- 14.1. *Išoriniai automobilio apšvietimo prietaisai* – serijiniai, arba įrengti kiti, atitinkantys žemiau išvardintus minimalius reikalavimus:
- Viena pora trumpųjų šviesų žibintų 55W (arba atitinkamo šviesos stiprio LED);
 - Viena pora raudonų galinių žibintų 10W (arba atitinkamo šviesos stiprio LED);
 - Viena pora raudonų stabdžių žibintų 21W (arba atitinkamo šviesos stiprio LED);
 - Po vieną porą priekinių ir galinių posūkių žibintų (arba atitinkamo šviesos stiprio LED).
 - Vienas raudonas galinis lietaus (rūko) žibintas 21W (arba atitinkamo šviesos stiprio LED).
- 14.2. *Generatorius* – be apribojimų.
- 14.3. *Starteris* – be apribojimų.
- 14.4. *Akumuliatorius* – be apribojimų. Jei akumuliatorius perkeliamas iš originalios vietos, turi būti įrengiamas pagal FIA TSK J 255 - 5.8.3 punkto reikalavimus.
- 14.5. *Laidų pynės* – be apribojimų, tačiau jos įrengiamos vadovaujantis 16 punkto reikalavimais.
- 14.6. *Kitos apšvietimo ir elektros įrangos detalės* - be apribojimų.

15. PAGRINDINIS ELEKTROS GRANDINĖS (MASĖS) JUNGIKLIS

- 15.1. *Pagrindinis elektros grandinės (masės) jungiklis* - privalomas. Įrengimas ir naudojimas pagal FIA TSK J 253 - 13 straipsnio reikalavimus.

16. ELEKTROS LAIDAI IR VAMZDYNAI

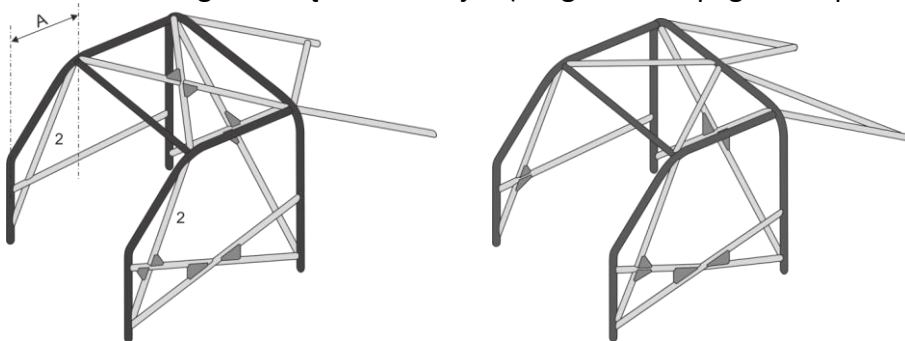
- 16.1. Jei nėra išlaikoma originali konstrukcija, privaloma vadovautis 16 straipsnio reikalavimais.
- 16.2. Skysčių (alyvos, degalų ir hidraulinės) magistralės automobilio išorėje turi būti apsaugotos nuo mechaninių pažeidimų ir korozijos. Automobilio salone degalų, bei hidraulinės magistralės turi būti apsaugotos nuo mechaninių pažeidimų bei ugnies.
- 16.3. Automobilio salonu draudžiama praveisti aušinimo ir tepimo alyvos magistralės.
- 16.4. Jei degalų ar (ir) hidraulinio skysčio magistralės pravedamos automobilio salone, jos negali turėti jokių sujungimų, išskyrus: sujungimai perėjimui per ugniasienes į variklio arba bagažinės skyrius, sujungimai stabdžių bei sankabos magistralėse.
- 16.5. Degalų, tepimo alyvos ir hidraulinio skysčio lanksčių slėginių magistralių sujungimui privalo būti naudojamos srieginės, užspaudžiamos arba savaime užsifiksuojančios - užsisandarinančios jungtys.
- 16.6. Vietose, kur vamzdžiai ar laidai kerta ugniasienes, angų kraštai turi būti padengti apsauginėmis medžiagomis.
- 16.7. Tarpuose tarp automobilio saugos lankų ir kėbulo, laidų ir vamzdynų pravedimas draudžiamas.
- 16.8. Papildoma informacija FIA TSK J 253.3.

17. SAUGOS LANKAI

- 17.1. *Saugos lankai* – privalomi:

- FIA arba ASN homologuoti. Saugos lankų sertifikatas privalomai pateikiamas varžybų techninei komisijai;
- Pagaminti pagal FIA TSK J 253.8 (2020) straipsnio reikalavimus. Nacionalinis saugos lankų sertifikatas privalomai pateikiamas varžybų techninei komisijai.

- 17.2. Minimalios saugos lankų konstrukcijos (saugos lankai pagaminti po 2020-12-31):



- 17.3. Stogo atrama (Nr. 2) privaloma abiejose pusėse, jei atstumas A didesnis nei 200 mm.
- 17.4. Vietose, kur avarijos metu galimas vairuotojų šalmų kontaktas su saugos lankais, privaloma pritvirtinti FIA homologuotas apsaugas **(8857-2001)** pagal FIA TSK J 253 - 8.3.5 punkto reikalavimus. Neprivaloma laikytis FIA TSK J 253 paveikslėlio 253-68 reikalavimų.

18. SAUGOS DIRŽAI, SĖDYNĖS, TINKLELIS IR EKIPIRUOTĖ

- 18.1. *Saugos diržai*. Privalomi minimaliai šešių tvirtinimo taškų, mechanškai ir (ar) chemiškai nepažeisti FIA galiojančios homologacijos saugos diržai (**8853/98, 8853-2016**). Įrengimas ir naudojimas pagal FIA TSK J 253 – 6 straipsnio reikalavimus. Elastinių įrenginių naudojimas pečių diržų pakėlimui – draudžiamas.
- 18.2. *Diržų pjaustiklis* – privalomas. Pjaustiklis privalo būti lengvai pasiekiamas vairuotojui prisisėgusiam saugos diržais.
- 18.3. *Sėdynės*. Privalomos mechanškai ir (ar) chemiškai nepažeistos FIA galiojančios homologacijos sėdynės (**8855-1999, 8855-2021, 8862-2009**). Sėdynės gali būti naudojamos dar penkis metus po homologacijos galiojimo. Įrengimas ir naudojimas pagal FIA TSK J 253- 16 straipsnio reikalavimus.
- 18.4. *Apsauginis tinklelis* – privalomas FIA TSK J 253 - 11 straipsnio reikalavimus atitinkantis apsauginis tinklelis. Vietoj tinklelio leidžiama naudoti rankų dirželius. Šių priemonių įrengimas ir naudojimas turi užtikrinti vairuotojo rankų apsaugą.
- 18.5. *Lenktynininkų ekipiruotė*. Privaloma FIA homologuota ekipiruotė (**8856-2000, 8856-2018**): kombinezonas, apatiniai marškiniai bei kelnės, kojinės, pošalmis, batai, pirštinės.
Šalmai. Privalomi FIA homologuoti šalmai (**FIA (SNELL) standartai: SA2005 / SA2010 / SAH2010 + 8858-2002, SA2005 / SA2010 / SAH2010 + 8858-2010, 8858-2002, 8858-2010, 8860-2004, 8860-2010, 8859-2015, 8860-2018**). Ant šalmy draudžiama tvirtinti bet kokią papildomą įrangą (vaizdo kameras), kuri nėra numatyta gamintojo.
- 18.6. *Galvos įtvirtinimo sistemos (HANS, HYBRID)*. Privalomos FIA homologuotos galvos įtvirtinimo sistemos (**8858-2002, 8858-2010**).

19. GAISRO GESINIMO ĮRANGA

- 19.1. *Gaisro gesinimo sistema* – rekomenduojama. Įrengimas pagal FIA TSK J 253 - 7.2 punkto reikalavimus.
- 19.2. *Rankinis gesintuvas (galiojančios patikros, 2,0 kg)* – privalomas, bet tik tada, kai automobilyje neįrengta gaisro gesinimo sistema. Gesintuvo įrengimas pagal FIA TSK J 253 - 7.3 punkto reikalavimus.