



LIETUVOS
AUTOMOBILIŲ
SPORTO
FEDERACIJA

2019 M. TECHNINIAI REIKALAVIMAI JUNIOR-1000 KLASĖS AUTOMOBILIAMS

Sąvokos ir apibrėžimai

BS	Britų standartas
ECE	Ekonominė Europos komisija
FIA	Tarptautinė automobilių sporto federacija
HANS	Head and Neck Support (galvos ir kaklo prilaikymas)
LASF	Lietuvos automobilių sporto federacija
LED	Šviesos diodai
Straipsnio 253 priedas J	Priedas J prie FIA straipsnio 253 „Safety equipment (groups N, A, R-GT)“
Straipsnis 279	FIA straipsnio 279 „Technical regulations for autocross cars“

1 BENDRI REIKALAVIMAI

Tinkantys dalyvauti varžybose automobiliai gaminti serijiniu būdu ir reguliariai pardavinėti per žinomus komercinius tinklus.

1.1 Klasių apibrėžimai

“JUNIOR 1000“ – automobiliai priekine varomąja ašimi, variklio darbinis tūris – ne daugiau 1000 cm³. Kėbulas - ne mažiau 4 sėdimų vietų.

1.2 Bendri reikalavimai automobiliams

Visi dalyvių automobiliai privalo turėti:

- Automobilio techninių charakteristikų aprašymą (turimo automobilio gamintojo būtent to **modelio**) pagal VIN kodą (iš internetinių duomenų bazių, pvz. AutoData, Wikipedia ir kt.)
- Startinį numerį – juodus klasikinės formos skaičius baltuose keturkampiuose fonuose, esančiuose ant (priedas Nr. 2):
 - abiejų automobilių pusių priekinių durelių **arba** abiejų automobilio pusių galinių šoninių stiklų (tokiu atveju startinio numerio spalva turi būti oranžinė (PMS 804), minimalus aukštis 20 cm, skaičiaus linijos storis ne mažiau 25 mm, numeris turi būti virš vardo, **pavardės**);
 - stogo;
 - priekinio stiklo dešiniajame viršutiniame kampe;
 - galinio stiklo kairiajame viršutiniame kampe.
- Vairuotojo pavardę bei valstybinę vėliavą (priedas Nr. 2).
- Automobilio sportinį tech. pasą, išduotą LASF arba kitos valstybės automobilių federacijos.

1.3 Bendri reikalavimai vairuotojams

Vairuotojai gali dalyvauti varžybose, kurių amžius yra nuo 11-16 metų imtinai.

Vairuotojai, dalyvaujantys kroso ir rali-kroso varžybose privalo varžybų metu dėvėti:

- a) Uždaro tipo kombinezonus. Kombinezonai turi būti FIA homologuoti arba pasibaigusios homologacijos, tačiau ne daugiau nei 5 metai nuo homologacijos galiojimo pabaigos. Kartingo (CIK) kombinezonus naudoti draudžiama.
- b) Sportinius šalmsus, kurie yra FIA homologuoti arba pasibaigusios homologacijos, tačiau ne daugiau nei 5 metai nuo homologacijos galiojimo pabaigos.
- c) Pirštines. Privalomos FIA homologuotas arba pasibaigusios homologacijos, tačiau ne daugiau nei 5 metai nuo homologacijos galiojimo pabaigos.
- d) Pošalmis (privalomas). Privalomas FIA homologuotas arba pasibaigusios homologacijos, tačiau ne daugiau nei 5 metai nuo homologacijos galiojimo pabaigos.
- e) Batus. Privalomi FIA homologuoti arba pasibaigusios homologacijos, tačiau ne daugiau nei 5 metai nuo homologacijos galiojimo pabaigos.
- f) Po kombinezonu privaloma dėvėti marškinėlius. Privalomi FIA homologuoti arba pasibaigusios homologacijos, tačiau ne daugiau nei 5 metai nuo homologacijos galiojimo pabaigos.
- g) Kitos apsaugos. Privaloma kaklo apsauga (įtvaras iš porolono medžiagos). **Kaklo apsauga bei HANS antpečiai autokrose ir raliu krose rekomenduojami naudoti.**

1.4 Triukšmas – Išmetimas

Automobiliams nustatyta didžiausia leistina **100 dB/A** riba. Triukšmas turi būti matuojamas sonometru, sureguliuotu į padėtį "A" ir "LĒTAI", nukreiptu 45° kampu ir 50 cm atstumu nuo išmetimo angos, kai automobilio variklis dirba 4500 aps./min. Atitinkamoje vietoje ant žemės paviršiaus turi būti patiestas ne mažesnis kaip 1,50 x 1,50 m dydžio kilimas. Privaloma, kad išmetamasis vamzdis baigtųsi tik automobilio gale.

Draudžiama, kad automobiliuose išmetimo vamzdžio anga būtų nukreipta tiesiai žemyn.

1.5 Kuras

Automobiliams naudojamas tik komerciniame kuro tiekimo tinkle parduodamas kuras **(leidžiamas kuras 95, 98 oktaninio skaičiaus)**. Kaip oksidantas naudojamas tik natūraliai variklio įsiurbiamas oras. Automobilyje draudžiama naudoti suspaustą orą ar kitas dujas. Draudžiamas dirbtinis kuro šaldymas.

2 "JUNIOR 1000" automobiliams taikomi reikalavimai.

2.1 Minimali masė

Reikalavimai kroso, rali-kroso automobiliams, kartu su vairuotoju ir pilna ekipiruote (šalmas, kombinezonas, batai, pirštinės) ir tuo momentu esančiais automobilyje eksploataciniais skysčiais ir kuru, privalo sverti ne mažiau nei žemiau nurodytos masės:

- 900kg

2.2 Kėbulas

2.2.1. Turi būti išsaugotas originalus kėbulas. Bet koks kėbulo perdirbimas, stiprinimas papildomomis pridėtinėmis detalėmis, tobulinimas yra draudžiamas. Apdailos elementai gali būti nuimti. Stiklo valytuvams apribojimų nėra, tačiau turi būti bent vienas veikiantis valytuvas vairuotojo pusėje.

2.2.2. Priekinio stiklo apiplovimo bako talpa gali būti originalioje vietoje arba automobilio kabinoje, bakas gali būti pagamintas iš plastiko arba metalo. Bako maksimali talpa 10 L. Turi būti patikimai pritvirtintas metalinėmis apkabomis prie kėbulo.

2.2.3. Sandarinimo putų naudojimas automobilio ertmėms užpildyti yra draudžiamas.

2.3 Aerodinaminė įranga

Automobilio aerodinaminiai elementai galimi, jei yra numatyti gamyklos gamintojos serijinėje gamyboje.

2.4 Balastas

Leidžiama papildyti automobilio masę vienu ar keletu balastų, su sąlyga, kad tai yra patvarūs monolitiniai blokai, pritvirtinti tvirtinimo detalėmis. Balastas privalo būti pritvirtintas prie kabinos grindų kaip aprašyta:

- plieninių juostų apkabomis (juostos plotis ne mažesnis kaip 20 mm, storis – ne mažesnis 2 mm) varžtais ne mažesniais kaip M10 (min. \varnothing 10 mm);
- arba pragręžus skylės kiaurai per balastą ir pritvirtinus juos varžtais, ne mažesniais kaip M12 (min. \varnothing 12 mm).
- grindų apačios pusėje po varžtais turi būti dedamos 50x50 mm plieninės plokštelės, ne plonesnės kaip 2 mm. Balasto tvirtinimo varžtai jokia varžyba momentu negali būti atsileidę. **Balasto tvirtinimo varžtai turi būti paruošti plombavimui.**

2.5 Purvasaugiai

Purvasaugiai turi būti sumontuoti visiems automobilio ratams. Originalūs arba iš lanksčios medžiagos, kurios storis ne mažiau 4 mm. Jie turi būti pakelti ne daugiau kaip 10 cm nuo žemės ir turi dengti ne mažiau kaip visą rato plotį. Tuose automobiliuose, kuriuose purvasaugiai yra dalis kėbulo arba dalinai uždengti kėbulo dalimis, purvasargio-kėbulo kombinacija arba kėbulas vis vien turi patenkinti aukščiau paminėtus apsaugos reikalavimus.

2.6 Nutempimo kilpos

Turi būti priekyje ir gale. Jos turi būti nudažytos šviesiai geltona, raudona arba oranžine spalva, t.y. kontrastine kėbului. Kilpos modelis ir forma yra laisva, tačiau minimalus angos diametras 50 mm. Jos privalo aiškiai matytis, būti lengvai prieinamos ir išsiskiriančios. Jos neturi išsikišti už kėbulo perimetro žiūrint iš viršaus.

2.7 Bamperiai

Bamperiai tik gamyklos gamintojos. Bamperis, bamperio laikikliai, bamperio skersinis negali būti sustiprinti. Šie elementai turi atitikti konkrečiam automobiliui.

Arba tarp priekinių šoninių elementų gali būti naudojamas iš plieno pagamintas skersinis kartu su tvirtinimais. Jam taikomos tokios sąlygos:

- mažiausias skerspjūvis turi būti $\varnothing 40 \times 2$ ar $50 \times 1,5$ mm;
- jei originalus skersinis sudaro bendrą dalį su šoninių elementų priekiniais tolimiausiais taškais, šios išilginės dalys turi išlikti nepakeistos ir tik skersinė dalis gali būti pakeista;

2.8 Vidus

Vairuotojo priekinis prietaisų skydelis turi išlikti originalus, priekinių durelių apmušalai gali būti išimti, tačiau tokiu atveju abejos durelės iš vidaus turi būti uždengtos aliuminio plokšte. Galima išmontuoti audio ir kitus elementus. Gali būti keičiama pedalų, perjungimo svirties pozicija, jungiklių pozicija.

2.9 Galinis vaizdas

Jį turi užtikrinti vidinis galinio vaizdo veidrodis per galinį langą, kurio angos aukštis ne mažesnis nei 10 cm, o plotis ne mažesnis nei 50 cm. Tačiau, jeigu tiesi linija, jungianti viršutinę ir apatinę lango briaunas, sudaro mažesnį nei 20° kampą su horizontalia linija galinis vaizdas turi būti gaunamas kitomis priemonėmis (du išoriniai veidrodžiai arba kitokia ekvivalentiško efektyvumo sistema). Automobiliai privalo turėti du išorinius veidrodžius.

2.10 Grindų kilimėliai

Grindų kilimėliai draudžiami.

2.11 Automobilio galinės šviesos

Kiekvienas automobilis turi turėti du raudonus galinius priešrūkinio tipo "STOP" žibintus (minimalus šviečiantis kiekvieno žibinto plotas: 60 cm², kiekviena lemputė ne mažiau 15 W), veikiančius kartu su stabdžio pedalo paspaudimu. Jie turi būti pritvirtinti nuo 1,50 iki 1,15 m virš žemės paviršiaus. Jie turi būti išdėstyti simetriškai išilginės automobilio ašies ir skersinio plano atžvilgiu. Kiekvienas automobilis turi turėti vieną raudoną galinį priešrūkinio tipo žibintą (gabaritą) (minimalus šviečiantis žibinto plotas: 60 cm², lemputė ne mažiau 15 W) veikiančią visais atvejais. Jis privalo būti įrengtas tarp aukščiau minėtų stop žibintų. Leidžiami ir LED tipo žibintai.

2.12 Išorinės šviesos

Gali būti pašalintos, jeigu likusios kėbule angos uždengiamos ir išlaikomi straipsnio apie galines šviesas reikalavimai. Dangčiai turi atitikti originalų bendrąjį kėbulo siluetą. Kiekviename dangtyje gali būti palikta ventiliacinė anga, kurios plotas 30 cm². Jei išlieka originalūs žibintai, jie privalo būti padengti permatoma plėvele, arba kryžiaus formos plačia lipnia izoliacija. Žiemos kroso varžybose privalomi du priekiniai artimųjų šviesų arba pakeičiantys juos žibintai (mažiausiai kiekvienas po 30W galingumo) bei galiniai gabaritiniai raudonos šviesos žibintai. Kitose varžybose – pagal tų varžybų specialiuosius techninius reikalavimus ar taisykles.

2.13 Pakaba

Pakaba tik gamyklos gamintojos, draudžiami bet kokie perdirbimai.

2.14 Vairo kolonėlė

Turi būti pašalinta nuo nuvarymo sauganti įranga. Vairavimo mechanizmas tik originalus. Vairolazdė privalo turėti apsaugančią nuo smūgio, susideformuojančią, sulinkstančią detalę, naudojamą serijiniuose automobiliuose. **Leidžiama keisti vairalazdės padėtį. Leidžiama keisti vairaratį į sportinį.**

2.15 Transmisija

Greičių dėžė, rato guoliai, guoliavietės, lankstūs šarnyrai galimi tik originalūs. Pusašiai, pusašių granatos neribojamos.

Draudžiami bet kokie transmisijos perdirbimai. Draudžiama naudoti traukos ir praslydimo kontrolės sistemas.

2.16 Stabdžiai

Stabdžių diskai, stabdžių sistema tik gamyklos gamintojos, draudžiami bet kokie perdirbimai. **ABS sistema neprivaloma.**

2.17 Mechaniniai komponentai

Mechaniniai komponentai negali išsikišti už originalaus automobilio kėbulo, išskyrus vidinę sparnų pusę.

2.18 Pagrindinis grandinės jungiklis

Pagrindinis grandinės jungiklis turi išjungti visas elektros grandines, akumuliatorių, generatorių arba dinamą, žibintus, garsinį signalą, uždegimą, elektrinius prietaisus ir t.t.) ir turi užgesinti variklį. Tai turi būti atsparus kibirkštims modelis, **pasiekiamas kaip iš automobilio vidaus, taip ir iš išorės.** Išorinėje pusėje, uždaruose automobiliuose grandinės išjungimo sistemos jungiklis privalo būti apatinėje priekinio stiklo tvirtinimo dalyje vairuotojo pusėje. Jis turi būti pažymėtas raudonu kibirkšties ženklu simboliu mėlyname trikampyje su baltais apvadais, kurio kraštinė yra ne mažesnė nei 12 cm.

2.19 Akumuliatorių baterija

Privalo būti patikimai pritvirtinta. Akumuliatorių baterija turi būti gamyklos gamintojos numatytoje vietoje.

2.20 Atsarginiai ratai

Draudžiami.

2.21 Ratai ir padangos

Ratai gali būti R13/R14/R15 išmatavimų. Padangos pagal KET reikalavimus arba atskirai patvirtintos kroso komiteto sprendimu.

2.22 Priekinis ir šoniniai stiklai, apsauginiai tinklai

Turi būti iš laminuoto arba polikarbonatinio stiklo, šoniniai langai turi būti iš saugaus stiklo arba plastiko jų storis min 4,5mm. Jei priekinis langas iš plastiko, tai jo storis turi būti min 4.75 mm. Jei šoniniai stiklai originalaus automobilio stiklo, privaloma naudoti permatomą ir bespalvę nuo langų duženų saugančią plėvelę, užklijuotą ant šoninių langų. Automobiliai su laminuotais priekiniais stiklais, kurie yra pažeisti tiek, kad žymiai pablogėja matomumas, arba yra tikimybė, jog jie gali sutrūkti lenktynių metu, yra netinkami naudojimui. Lenktynių metu, sutrūkus priekiniam stiklui, privaloma jį pakeisti. Iš vidaus prie saugos lankų vairuotojo pusėje privalomas homologuotas pritvirtintas lankstus medžiaginis tinklas. Šie tinklai privalo atitikti šias charakteristikas:

- Juostelės plotis 19mm;
- Min. tinklo akies dydis 25x25 mm;
- Max. tinklo akies dydis 60x60 mm.

Jis privalo dengti langą vairo rato centro plote. Tinklai privalo būti patikimai pritvirtinti prie kėbulo ar saugos rėmo, tvirtinti ant vairuotojo durelių draudžiama.

2.23 Droselis

Sugedus droselio valdymui, išorinės spyruoklės, veikiančios kiekvieną droselio ašelę ar sklendę, privalo droselinę sklendę (sklendes) pilnai uždaryti.

2.24 Kuro bakas

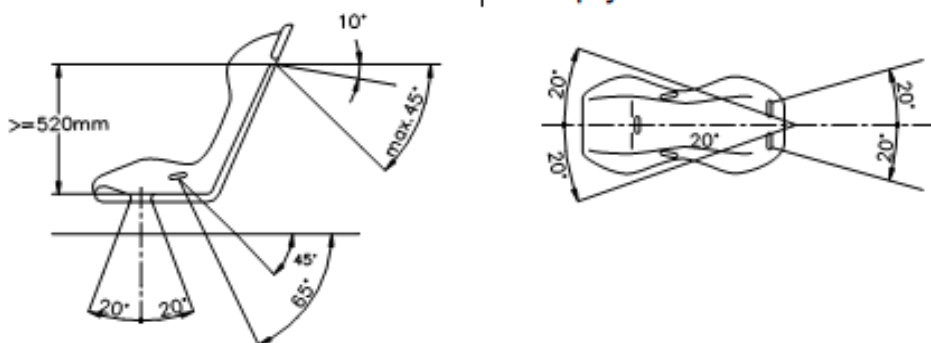
Kuro bakas originalus gamyklos gamintojos nustatytoje vietoje, siurblių perdirbimas draudžiamas. Bet kokie kuro sistemos perdirbimai draudžiami.

2.25 Aušinimo radiatorius

Aušinimo radiatorius, ventiliatorius originalus, gamyklos gamintojos nustatytoje vietoje.

2.26 Saugos diržai

Privaloma naudoti šešių tvirtinimo taškų saugos diržus, FIA homologuotus arba galima naudoti pasibaigusios homologacijos, tačiau ne daugiau nei 5 metai nuo homologacijos galiojimo pabaigos. Apie saugos diržų tinkamumą sprendžia techninės komisijos pirmininkas.



253-61

2.26.1. Įrengimas

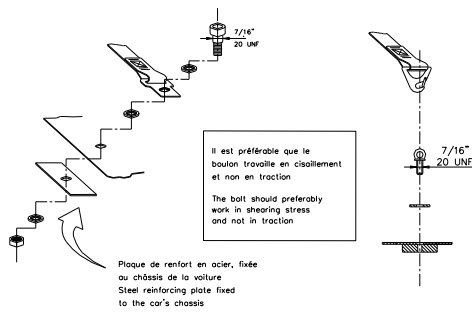
Draudžiama tvirtinti saugos diržus prie sėdynės ar jos tvirtinimo elementų.

Saugos diržai gali būti pritvirtinti serijinių automobilių tvirtinimo taškuose. Rekomenduojamas simetriškas tvirtinimo taškų išdėstymas pavaizduotas pav. 253-61. Žemyn einanti pečių diržų dalis turi būti nukreipti atgal ir įrengti taip, kad nesudarytų didesnio nei 45° kampo su horizontalia linija, nuvesta per viršutinę sėdynės atlošo briauną; taip pat rekomenduojama, kad šis kampas nebūtų mažesnis kaip 10°. Maksimalus kampas sėdynės centrinės linijos atžvilgiu yra 20° kaip siaurėjantis, taip ir plėtėjantis. Jeigu įmanoma, turėtų būti naudojami originalūs, gamintojo įrengti tvirtinimo taškai ant centrinio statramsčio. Tvirtinimo taškai, sudarantys didesnius kampus su horizontalia linija, neturėtų būti naudojami, išskyrus atvejus, kai sėdynė atitinka FIA standartų reikalavimus. Šiuo atveju, 6 taškų saugos diržų pečių diržai turi būti įtvirtinti gamintojo įrengtuose originaliuose galinės sėdynės juosmeninių diržų tvirtinimo taškuose. 6 taškų diržai, pečių diržai gali būti įrengti kryžmai, simetriškai priekinės sėdynės centrinei linijai. Saugos diržai neturi būti įrengiami ant sėdynių neturinčių galvos atramos arba vientiso sėdynės atlošo su galvos atrama (nėra kiaurymių tarp atlošo ir galvos atramos). Juosmens ir kirkšnių diržai turi eiti ne sėdynės šonais tačiau per sėdynę, kad galėtų kuo didesniu paviršiumi apimti ir laikyti dubens sritį. Juosmeninis diržas turi standžiai apimti įlinkimą tarp dubens ir viršutinės šlaunų dalies. Jokiomis aplinkybėmis jie neturi būti uždėti ant pilvo srities. Kad būtų išvengta tokio atvejo, reikia pasirūpinti, kad diržai nebūtų pažeisti jiems trinantis į aštrias briaunas. Jei pečių ir/arba kirkšnių diržų neįmanoma sumontuoti serijiniuose tvirtinimo taškuose, karkase arba ant važiuoklės turi būti įrengti nauji tvirtinimo taškai; pečių diržams kuo arčiau galinių ratų ašinės linijos. Pečių diržai taip pat gali būti tvirtinami prie apsauginio rėmo ar prie sutvirtinimo sijų naudojant kilpas, o taip pat prie galinių diržų viršutinių tvirtinimo taškų arba pritvirtinti ar prikabinti prie skersinio sutvirtinimo elemento, privirinto prie rėmo spyrių. Tokiu atveju skersinis sutvirtinimo elementas turi patenkinti tokias sąlygas:

- Skersinis sutvirtinimo elementas turi būti atliktas iš ne plonesnio nei 38x2,5 mm arba 40x2 mm šaltai valcuoto, besiūlio, mažoanglio plieno vamzdžio, kurio minimalus atsparumas tempimui yra 350 N/mm².
- Toks sutvirtinimo elementas turi būti tokia aukštyje, kad pečių diržai, einantys atgal, būtų nukreipti žemyn 10°/45° kampu horizontalios linijos, nuvestos per viršutinę sėdynės atlošo briauną, atžvilgiu, rekomenduojamas 10° kampas.

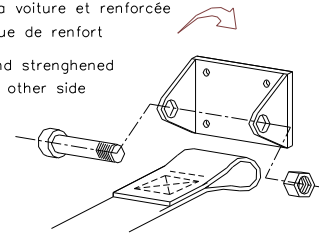
Diržai gali būti prijungti kilpomis arba varžtais, tačiau pastaruoju atveju kiekvienam tvirtinimo taškui turi būti įvirinta įvorė (matmenis žiūr. brėž. 253-62 ir 253-63). Šios įvorės įtvirtinamos į sutvirtinimo vamzdį, ir diržai prie jų tvirtinami varžtais M12 pagal specifikacijas 8.8 arba 7/16 UNF. Kiekvienas tvirtinimo taškas privalo atlaikyti 1470 daN apkrovą, kirkšnių diržų atveju 720 daN apkrovą. Kiekvienam naujai įrengtam tvirtinimo taškui turi būti naudojama plieninė sutvirtinimo plokštelė, kurios paviršiaus plotas ne mažesnis nei 40 cm² o storis ne mažesnis nei 3 mm. Pagrindiniai tvirtinimo prie važiuoklės/monokoko principai:

- Bendroji tvirtinimo sistema: žiūr. brėž. 253-62.
- Pečių diržų tvirtinimas: žiūr. brėž. 253-63.
- Kirkšnių diržų tvirtinimas: žiūr. brėžinį 253-64.

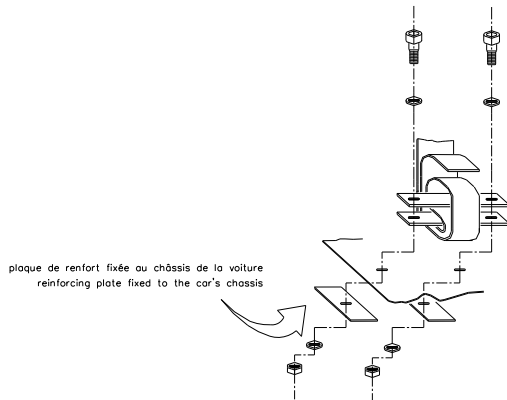


253-62

plaque fixée au châssis de la voiture et renforcée de l'autre côté par une plaque de renfort
plate fixed to the chassis and strengthened by a reinforced plate on the other side



253-63



253-64

2.26.2. Naudojimas

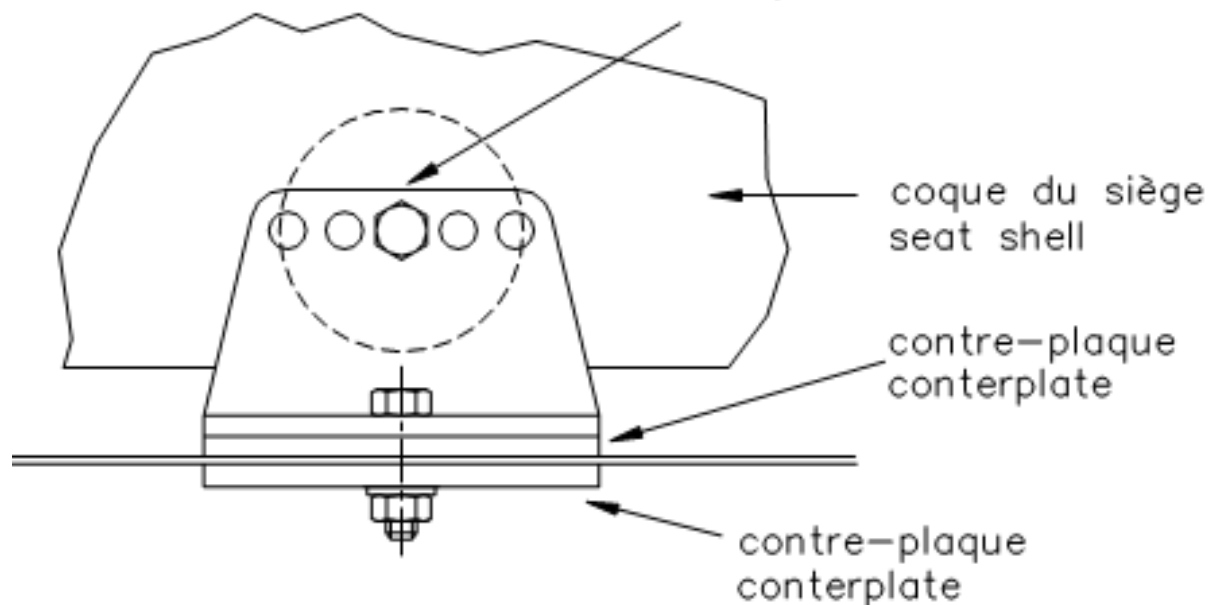
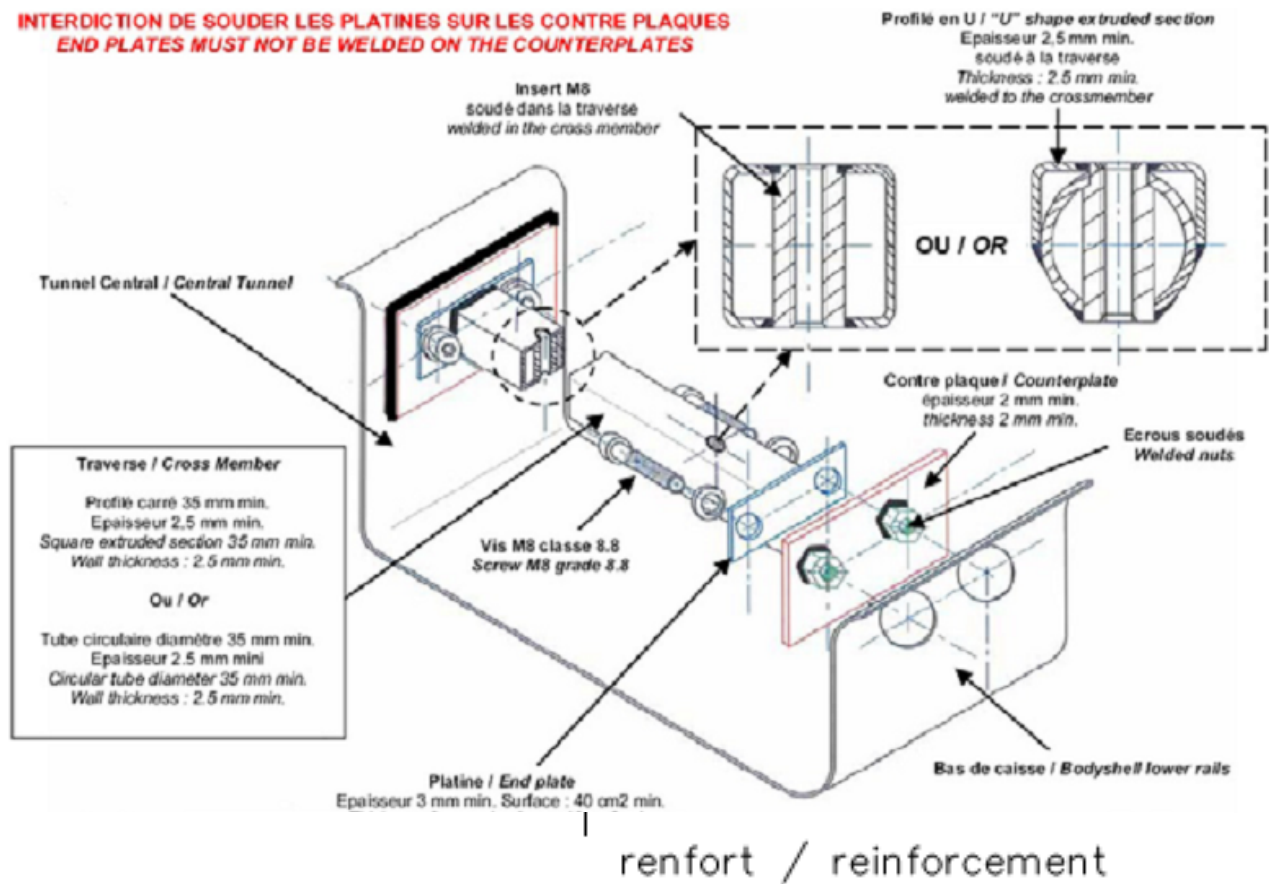
Saugos diržai turi būti naudojami aprobuotos konfigūracijos be jokių modifikacijų ar dalių nuėmimo bei pagal gamintojo instrukcijos keliamus reikalavimus. Saugos diržų efektyvumas ir ilgaamžiškumas tiesiogiai priklauso nuo jų įrengimo būdo, naudojimo ir priežiūros. Diržai turi būti keičiami po kiekvieno rimto susidūrimo, ir kai audinio pluoštai nukirsti, atsipalaidavę ar susilpnėję dėl cheminių medžiagų ar saulės poveikio. Jie taip pat turi būti keičiami, kai metalinės sagčių dalys yra sulenktos, deformuotos ar surūdiję. Turi būti keičiami visi deramai nefunkcionuojantys diržai.

2.27 Vairuotojo sėdynė

Vairuotojo sėdynė privalo būti tik sportinė, FIA homologuota arba galima naudoti pasibaigusios homologacijos, tačiau ne daugiau nei 5 metai nuo homologacijos galiojimo pabaigos. Sėdynės tvirtinimas vykdomas pagal FIA reikalavimus. Apie sėdynės saugumą, patikimumą ir atitikimą reikalavimams sprendžia techninės komisijos pirmininkas.

2.27.1. Vairuotojo sėdynės tvirtinimas pagal žemiau nurodytas schemas.

**INTERDICTION DE SOUDER LES PLATINES SUR LES CONTRE PLAQUES
END PLATES MUST NOT BE WELDED ON THE COUNTERPLATES**



2.28 Saugos rėmas

Turi būti įrengtas kaip to reikalauja Priedas J, straipsnis 253.

2.29 Gesinimo sistemos

Rekomenduojama įrengti automatinę gaisro gesinimo sistemą pagal straipsnio 253 priedo J 7.3 straipsnį.

2.30 Rankiniai gesintuvai

Automobiliams, dalyvaujantiems rali-kroso varžybose, privalomi rankiniai gesintuvai. Visi gesintuvai turi būti deramai apsaugoti. Visais atvejais jų tvirtinimas turi būti toks, kad atlaikytų 25 g apkrovą. Be to leistini tik greitai atsegami metaliniai (mažiausiai du) tvirtinimo įtaisai su metalinėmis juostelėmis. Automobiliams, dalyvaujantiems kroso varžybose, rankiniai gesintuvai rekomenduojami.

2.31 Variklis

Variklio darbinis tūris turi būti iki 1000 cm³, kurį galima viršyti ne daugiau 2,5%. Variklis turi būti originalioje numatytoje vietoje. Variklis turi būti tik originalus, pagal automobilio technines charakteristikas. Bet kokie mechaniniai apdirbimai draudžiami. **Varikliai leidžiami tik atmosferiniai.**

2.32 Variklio elektroniniai valdymo blokai

Variklio valdymo blokuose privalo būti tiktai gamyklos gamintojos numatyta programinė įranga. Draudžiami bet kokie pakeitimai, koregavimai.

2.33 Kuro maitinimo ir išmetimo sistemos

Kuro maitinimo ir išmetimo sistemos – tik originalios, pakeitimai draudžiami. **Sistemoje privalo būti katalizatorius, koks yra numatytas pagal automobilio gamintoją. Galimas duslintuvo dalies keitimas, imant nuo automobilio galinio tilto iki duslintuvo galo.**

2.34 Pastabos

Iškilius klausimams apie šiame dokumente neaprašytus reikalavimus, jie sprendžiami remiantis FIA techninių reikalavimų dokumentais.

Iškilius techninėms problemoms, kurios gali kelti grėsmę sportininko saugumui, dėl jų sprendimo kreiptis į LASF Kroso komitetą, varžybų metu - į techninės komisijos pirmininką.

SUDERINTA:

Techninių reikalavimų komiteto pirmininkas
Egidijus Janavičius