



LIETUVOS
AUTOMOBILIŲ
SPORTO
FEDERACIJA

PATVIRTINTA:

LASF Kroso komiteto, 2016-11-30, protokolo Nr. 17

2017 M. TECHNINIAI REIKALAVIMAI AUTOMOBILIAMS DALYVAUJANTIEMS KROSO IR RALIO-KROSO ČEMPIONATUOSE

Turinys

1	BENDRAI	4
1.1	Apibrėžimai.....	4
1.2	Bendri reikalavimai automobiliams	4
1.3	Bendri reikalavimai vairuotojams	4
1.4	Triukšmas – Išmetimas	5
1.5	Kuras	5
2	„D-super 1600“, „D-super 2000“, „D-OPEN“, „Touring cars“ ir „Super cars“ klasių automobiliams taikomi reikalavimai. 5	
2.1	Minimali masė:	5
2.2	Kėbulas.....	6
2.3	Aerodinaminė įranga	7
2.4	Balastas	8
2.5	Antsparniai.....	8
2.6	Purvasaugiai.....	8
2.7	Nutempimo kilpos:	8
2.8	Bamperiai.....	8
2.9	Vidus	9
2.10	Galinis vaizdas.....	9
2.11	Grindų kilimėliai.....	9
2.12	Automobilio galinės šviesos.....	9
2.13	Išorinės šviesos	9
2.14	Pakaba	10
2.15	Vairavimo kolonėlė	10
2.16	Transmisija.....	10
2.17	Stabdžiai.....	11
2.18	Mechaniniai komponentai	11
2.19	Pavarų dėžė	Error! Bookmark not defined.
2.20	Pagrindinis grandinės jungiklis.....	11
2.21	Akumuliatorių baterija.....	12
2.22	Atsarginiai ratai:.....	12
2.23	Ratai ir padangos:	12
2.24	Priekinis ir šoniniai stiklai, apsauginiai tinklai:	12
2.25	Droselis:	13
2.26	Kuro bakas	13
2.27	Aušinimo radiatorius.....	13
2.28	Saugos diržai	14
2.29	Vairuotojo sėdynė.....	16

2.30	Saugos rėmas	17
2.31	Gesinimo sistemos	18
2.32	Rankiniai gesintuvai	18
2.33	Variklis	18
2.34	Kuro maitinimo ir išmetimo sistemos	20
2.35	Kuro, tepalo ir aušinimo vandens bakai ir vamzdynai	20
3	Reikalavimai D-3A RWD ir D-3A AWD (bagi) automobiliams.....	21
3.1	Variklio apsauga.....	21
3.2	Variklis	21
3.3	Šoninė apsauga	21
3.4	Kėbulas.....	21
3.5	Kabina	22
3.6	Minimali masė	22
3.7	Ugniai atsparios bei apsauginės pertvaros	23
3.8	Purvasaugiai.....	23
3.9	Pakaba	23
3.10	Vairo mechanizmas.....	23
3.11	Kuro, tepalo ir vandens bakai	23
3.12	Dinamos, generatoriai, akumuliatorių baterijos.....	24
3.13	Kuro vamzdeliai ir siurbiai.....	24
3.14	Ratai ir padangos	24
3.15	Galinės šviesos	24
3.16	Automobilio numeris	24
3.17	Priekinis stiklas.....	24
3.18	Apsauginis rėmas	25

Sąvokos ir apibrėžimai

BS	Britų standartas
ECE	Ekonominė Europos komisija
FIA	Tarptautinė automobilių sporto federacija
HANS	Head and Neck Support (galvos ir kaklo prilaikymas)
LASF	Lietuvos automobilių sporto federacija
LED	Šviesos diodai
Straipsnio 253 priedas J	Priedas J prie FIA straipsnio 253 „Safety equipment (groups N, A, R-GT)“
Straipsnis 279	FIA straipsnio 279 „Technical regulations for autocross cars“

1 BENDRI REIKALAVIMAI

1.1 Divizionų apibrėžimai

- 1.1.1 "D-Super 1600" – automobiliai priekine varomąja ašimi, variklio darbinis tūris – ne daugiau 1600 cm³. Kėbulas - ne mažiau 4 sėdimų vietų.
- 1.1.2 "D-Super 2000" – automobiliai priekine arba galine varomąja ašimi, variklio darbinis tūris – ne daugiau 2000 cm³. Kėbulas – ne mažiau 4 sėdimų vietų.
- 1.1.3 "Touring cars" (rali-krosas) – automobiliai priekine arba galine varomąja ašimi, variklio darbinis tūris – ne daugiau 2000 cm³. Kėbulas – ne mažiau 4 sėdimų vietų.
- 1.1.4 "D-OPEN" – automobiliai priekine, galine arba priekine ir galine varomąja ašimi, variklio darbinis tūris – ne daugiau 3500 cm³. Jei su turbo pripūtimu - reikalavimai pagal punktą 2.33. Automobiliai priekine ir galine varomosiomis ašimis, variklio darbinis tūris – ne daugiau 2500 cm³. Jei su turbo pripūtimu - reikalavimai pagal punktą 2.33.
- 1.1.5 „Super Cars“ (krosas, rali-krosas) – automobiliai priekine, galine arba priekine ir galine varomosiomis ašimis. Variklio darbinis tūris – ne daugiau 3500 cm³.
- 1.1.6 "D-3A RWD" (krosas) – bagi automobiliai galine varomąja ašimi, variklio darbinis tūris – ne daugiau 2000 cm³.
- 1.1.7 "D-3A AWD" (krosas) – bagi automobiliai galine ir priekine varomosiomis ašimis, variklio darbinis tūris – ne daugiau 1600 cm³.

1.2 Bendri reikalavimai automobiliams

Visi dalyvių automobiliai privalo turėti:

- Startinį numerį – juodus klasikinės formos skaičius baltuose keturkampiuose fonuose, esančiuose ant (priedas Nr. 2):
 - abiejų automobilių pusių priekinių durelių
 - stogo
 - priekinio stiklo dešiniajame viršutiniame kampe
 - galinio stiklo kairiajame viršutiniame kampe
- Vairuotojo pavardę bei valstybinę vėliavą (priedas Nr. 2).
- Automobilio sportinį tech. pasą, išduotą LASF arba kitos valstybės automobilių federacijos.
- Sandarinimo putų naudojimas automobilio ertmėms užpildyti yra draudžiamas

1.3 Bendri reikalavimai vairuotojams

Vairuotojai dalyvaujantys rali-kroso ir kroso varžybose privalo varžybų metu dėvėti:

- Uždaro tipo kombinezonus. **Kombinezonai** FIA homologuoti arba galima naudoti pasibaigusios homologacijos, ne daugiau nei 5 metai nuo homologacijos galiojimo pabaigos. Kartingo (CIK) kombinezonus naudoti draudžiama.
- Sportinius šalmsus, kurie yra FIA homologuoti arba galima naudoti pasibaigusios homologacijos, ne daugiau nei 5 metai nuo homologacijos galiojimo pabaigos. Šalmsus, kurie nebuvo

homologuoti, naudoti draudžiama. D-3A AWD bei D-3A RWD klasių vairuotojams, jei vietoje priekinio stiklo yra grotelės, turi būti naudojamas skafandro tipo motociklininko šalmas bei motociklininko akiniai/skydelis. Motociklininko šalmas turi atitikti E arba ECE22-04, ECE22-05, „P“, „NP“, „J“ (Europos) ar BS (Jungtinės Karalystės) saugumo standartą.

- Pirštines. Privalomos FIA homologuotas arba ~~galima naudoti~~ pasibaigusios homologacijos, ne daugiau nei 5 metai nuo homologacijos galiojimo pabaigos.
- Pošalmis (privalomas). Privalomas FIA homologuotas arba ~~galima naudoti~~ pasibaigusios homologacijos, ne daugiau nei 5 metai nuo homologacijos galiojimo pabaigos.
- Batus. Privalomi FIA homologuoti arba ~~galima naudoti~~ pasibaigusios homologacijos, ne daugiau nei 5 metai nuo homologacijos galiojimo pabaigos.
- Po kombinezonu privaloma dėvėti marškinėlius. Privalomi FIA homologuoti arba ~~galima naudoti~~ pasibaigusios homologacijos, ne daugiau nei 5 metai nuo homologacijos galiojimo pabaigos.
- Kitos apsaugos. Kaklo apsauga bei **HANS antpečiai autokrose ir ralio krose rekomenduojama naudoti. Nuo 2018 m HANS antpečiai autokrose ir ralio krose privalomi.**

1.4 Triukšmas – Išmetimas

Visiems automobiliams nustatyta didžiausia leistina **100 dB/A** riba. Triukšmas turi būti matuojamas sonometru sureguliuotu į padėtį „A“ ir „LĖTAI“, nukreiptu 45° kampu ir 50 cm atstumu nuo išmetimo angos, kai automobilio variklis dirba 4500 aps/min. Atitinkamoje žemės paviršiaus vietoje turi būti patiestas ne mažesnis kaip 1,50 x 1,50 m kilimas. Išmetimo sistema privalo turėti ne mažiau vieną garso slopinimo bakelį (duslintuvą). Privaloma, kad išmetamasis vamzdis baigtųsi tik automobilio gale. Automobiliuose draudžiama, kad išmetimo vamzdžio anga būtų nukreipta tiesiai žemyn.

1.5 Kuras

Automobiliams naudojamas tik komerciniame kuro tiekimo tinkle parduodamas kuras. Kaip oksidantas naudojamas tik natūraliai variklio įsiurbiamas oras. Automobilyje draudžiama naudoti suspaustą orą ar kitas dujas. Draudžiamas dirbtinis kuro šaldymas. Sportiniai automobiliai, naudojantys kurą bioetanolį, privalo iš abiejų automobilio pusių priklijuoti informacinį lipduką – baltos raidės mylėtame fone.

E85

2 „D-super 1600“, „D-super 2000“, „D-OPEN“, „Touring cars“ ir „Super cars“ klasių automobiliams taikomi reikalavimai

2.1 Minimali masė

Reikalavimai kroso automobiliams, be vairuotojo ir ekipiruotės ir tuo momentu esančiais automobilyje eksploataciniais skysčiais ir kuru, privalo sverti ne mažiau nei žemiau nurodytos masės atitinkamai pagal variklių darbinį tūrį:

Iki	1000 cm ³			670 kg
Nuo	1000 cm ³	iki	1400 cm ³	760 kg
Nuo	1400 cm ³	iki	1600 cm ³	850 kg

Nuo	1600 cm ³	Iki	2000 cm ³	930 kg
Nuo	2000 cm ³	iki	2500 cm ³	1030 kg
Nuo	2500 cm ³	iki	3000 cm ³	1110 kg
Nuo	3000 cm ³	iki	3500 cm ³	1200 kg

Reikalavimai rali-kroso automobiliams, kartu su vairuotoju ir pilna ekipiruote (šalmas, kombinezonas, batai, pirštinės) ir tuo momentu esančiais automobilyje eksploataciniais skysčiais ir kuru, privalo sverti ne mažiau nei žemiau nurodytos masės atitinkamai pagal variklių darbinį tūrį:

Iki	1000 cm ³			770 kg
Nuo	1000 cm ³	iki	1400 cm ³	860 kg
Nuo	1400 cm ³	iki	1600 cm ³	1000 kg
Nuo	1600 cm ³	Iki	2000 cm ³	1100 kg
Nuo	2000 cm ³	iki	2500 cm ³	1130 kg
Nuo	2500 cm ³	iki	3000 cm ³	1210 kg
Nuo	3000 cm ³	iki	3500 cm ³	1300 kg

2.2 Kėbulas

2.2.1 Turi būti išsaugotas originalus kėbulas, leistina išimtis - sparnai ir aerodinaminiai įrenginiai. Apdailos juostelės, papuošimai ir pan. turi būti nuimti. Stiklo valytuvams apribojimų nėra, tačiau turi būti bent vienas veikiantis valytuvas vairuotojo pusėje (išskyrus atvejus, kai vietoj stiklo naudojamas tinklas).

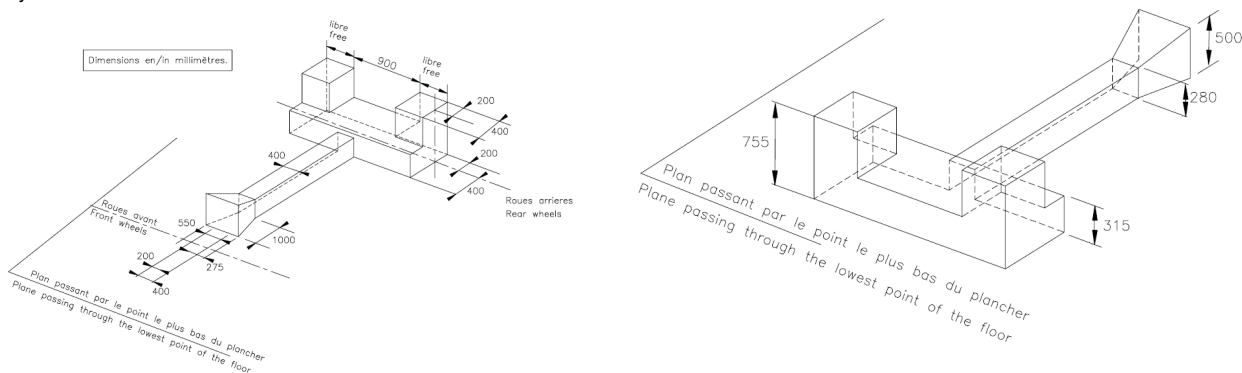
2.2.2 Kėbulo šonai, slenksčiai negali būti stiprinami įvairiomis medžiagomis, kurių nenumatė gamykla gamintoja, bet leidžiama įrengti papildomus elementus, kurie neišsikiša iš automobilio matmenų. Tai negali būti vamzdžiai ar kampuočiai.

2.2.3 Kėbulo karkasas – serijinės gamybos kėbulo karkasas turi būti išsaugotas, tačiau originali bazinė konstrukcija gali būti palengvinta nuimant medžiagą arba sustiprinta. Draudžiama stiprinti palengvinamas detales ir atvirkščiai.

Visi kiti kėbulo stiprinimai nuo priekinio rato ašies į automobilio priekį yra draudžiami.

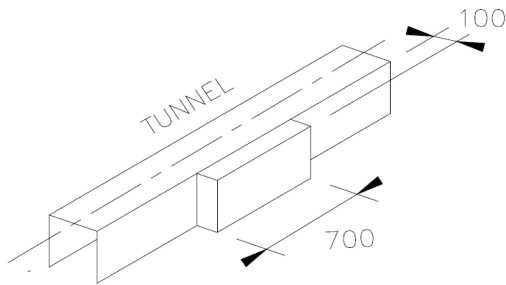
Tik „Super cars“, „Touring cars“ ir „D-OPEN“ klasių automobiliams:

Kėbulas gali būti modifikuojamas tik pagal brėž. 279-1.



279-1

Visi matavimai turi būti atliekami nuo centrinio taško, esančio tarp kėbulo priekinės ir galinės ašies. Visos pridedamos medžiagos privalo būti metalinės ir turi būti privirintos prie kėbulo. Katalitinio konverterio sumontavimui yra galima padidinti centrinį tunelį laikantis brėž. 279-2.



279-2

Tik „Touring cars“ klasės automobiliams: grindis po galinėmis sėdynėmis galima pakelti 100 mm; metalo lakštas, iš kurio modifikuojamos grindys, privalo būti tokio pat storio, kaip ir originalios grindys.

2.2.4 Durys, kapotai ir bagažinių dangčiai

Išskyrus vairuotojo duris medžiagai apribojimai netaikomi, su sąlyga, jog išlaikoma originali forma. **Privalo išlikti originalios vairuotojo durys, apdaila gali būti nuimta. Jei vietoj apdailos naudojama kitokia medžiaga, ji privalo būti nedegi.** Galinės durys gali būti užvirintos. Durų vyriams ir išorinėms durų rankenoms apribojimai netaikomi. Originalios durų spynos gali būti pakeistos, bet naujosios turi būti efektyvios. Variklio gaubtų ir bagažinių dangčių užraktams apribojimai netaikomi, tačiau kiekvienas dangtis turi būti fiksuotas keturiuose taškuose ir turi būti galima juos atdaryti iš išorės. Originalios užrakinimo sistemos turi būti pašalintos. Variklio gaubte galima ventiliacijos tikslams padaryti angas, jei per jas nesimatys mechaninių komponentų. Variklio gaubtas ir bagažinės dangtis privalo būti pagaminti iš standžios ir nedegios medžiagos. Gali būti padarytos viena ar dvi ventiliacinės kabinos angos automobilio stoge, jeigu jos atitinka sekančius reikalavimus:

- max. aukštis 10 cm
- patalpintos priekinėje stogo dalyje
- lankstai yra galiniuose kampuose
- angos max. ilgis: 500 mm

2.3 Aerodinaminė įranga

Matoma iš viršaus aerodinaminė įranga neprivalo atkartoti automobilio kontūrus ir formą. Ta, kuri suderinta su serijine gamyba, turi atitikti automobilio priekinę projekciją.

2.3.1 Iš priekio

Turi neviršyti automobilio ratų bazės daugiau kaip 10% (matuojama nuo gabaritinių originalaus kėbulo matmenų) ir jokių atveju neturi viršyti gabaritinių automobilio matmenų daugiau kaip 20 cm. Ji privalo

būti žemiau horizontalios plokštumos, praeinančio per ratų stebules ir gali būti įrengtos tarp žemiausios automobilio dalies ir žemės.

2.3.2 Iš galo

Turi neviršyti automobilio ratų bazės daugiau kaip 20% (matuojama nuo gabaritinių originalaus kėbulo matmenų) ir jokių atveju neturi viršyti gabaritinių automobilio matmenų daugiau kaip 40 cm. Priekinės aerodinaminės įrangos storis privalo būti min. 2 mm ir maks. 5 mm

2.4 Balastas

Leidžiama papildyti automobilio masę vienu ar keletu balastų, su sąlyga, kad tai yra patvarūs monolitiniai blokai, pritvirtinti tvirtinimo detalėmis. Balastas privalo būti pritvirtintas prie kabinos grindų sekančiai:

- arba plieninių juostų apkabomis (juostos plotis ne mažesnis kaip 20 mm, storis – ne mažesnis 2 mm) varžtais ne mažesniais kaip M10 (min. \varnothing 10 mm);
- arba pragręžus skylės kiaurai per balastą ir pritvirtinus varžtais, ne mažesniais kaip M12 (min. \varnothing 12 mm).
- Grindų apačios pusėje po varžtais dedamos 50x50 mm plieninės plokštelės, ne plonesnės kaip 2 mm. Balasto tvirtinimo varžtai jokių varžybų momentu negali būti atsileidę. **Balasto tvirtinimo varžtai turi būti paruošti plombavimui.**

2.5 Antsparniai

Antsparnių medžiagai ir formai apribojimai netaikomi, tačiau ratų nišų forma turi būti išsaugota. Tai nereiškia, kad turi būti išlaikyti originalūs matmenys. Antsparniai turi būti virš ratų ir užtikrinti efektyvią apsaugą ne mažiau kaip trečdaliui jų apskritimo ilgio ir nemažiau kaip visam padangos pločiui. Antsparniuose leidžiama įrengti mechaninius komponentus, tačiau jų įrengimas bet kokiomis aplinkybėmis neturi būti panaudotas antsparnių sustiprinimui.

2.6 Purvasaugiai

Jie turi būti patikimai pritvirtinti ant visų automobilio iš lanksčios medžiagos, storis ne mažiau 4 mm. Jie turi būti pakelti ne daugiau kaip per 10 cm nuo žemės ir turi dengti ne mažiau kaip visą rato plotį. Tuose automobiliuose, kur purvasargiai yra dalis kėbulo arba dalinai uždengti kėbulo dalimis, purvasargio-kėbulo kombinacija arba kėbulas vis vien turi patenkinti aukščiau paminėtus apsaugos reikalavimus.

2.7 Nutempimo kilpos

Turi būti priekyje ir gale. Jos turi būti nudažytos šviesiai geltona, raudona arba oranžine spalva, t.y. kontrastine kėbului. Kilpos modelis ir forma yra laisva, tačiau minimalus angos diametras 50 mm. Jos privalo aiškiai matytis, būti lengvai prieinamos ir išsiskiriančios. Jos neturi išsikišti už kėbulo perimetro žiūrint iš viršaus.

2.8 Bamperiai

Bamperiai gali būti tik gamyklos gamintojos, jie patys ir jų laikikliai negali būti sustiprinti. Krose bamperiai nėra privalomi, **ralio krose bamperiai yra privalomi.**

Didžiausias neoriginalių bamperių medžiagos storis yra 2 mm. Taip pat privalo būti išlaikyti standartiniai gamykliniai saugumo elementai, amortizuojantys smūgį tarp bamperio ir kėbulo. Arba tarp priekinių šoninių elementų gali būti naudojamas iš plieno pagamintas skersinis kartu su tvirtinimais. Jam taikomos tokios sąlygos:

- mažiausias skerspjūvis turi būti $\varnothing 40 \times 2$ ar $50 \times 1,5$ mm;
- jei originalus skersinis sudaro bendrą dalį su šoninių elementų priekiniais tolimiausiais taškais, šios išilginės dalys turi išlikti nepakeistos ir tik skersinė dalis gali būti pakeista;
- išilginės priekinio bamperio dalies modifikacija privalo atitikti sparno apibrėžimą.

Bamperyje gali būti padarytos viena ar daugiau angų (jos turi būti daromos apatinės durų angos lygyje), tačiau bendras angų plotas negali viršyti 2500 cm^2 . Šios angos negali pažeisti bamperio struktūros.

2.9 Vidus

Vidinei apdailai ir prietaisų skydeliui apribojimų nėra. Prietaisų skydelis privalo neturėti atsikišusių kampų. Visa sėdynė turi būti visiškai šone nuo automobilio išilginės ašinės linijos vertikali plokštumos. Pertvaros, skiriančios kabiną nuo variklio skyriaus ir bagažinės turi išlikti originalioje vietoje ir originalios formos. Jų medžiaga turi būti tokio pat stiprumo kaip originali arba stipresnė. Komponentų (tai yra priedai prie variklio bloko ir variklio galvutės) įrengimas ant pertvaros arba kiaurai ją yra leidžiamas tik tada, jei jie į kabiną išsikiša ne daugiau kaip 20 cm. (matuojant horizontaliai nuo originalios pertvaros). Ši galimybė netaikoma variklio blokui, bloko dugninei, alkūniniam velenui ar cilindro galvutei.

2.10 Galinis vaizdas

Jį turi užtikrinti vidinis galinio vaizdo veidrodis per galinį langą, kurio angos aukštis ne mažesnis nei 10 cm, o plotis ne mažesnis nei 50 cm. Tačiau, jeigu tiesi linija, jungianti viršutinę ir apatinę lango briaunas, sudaro mažesnį nei 20° kampą su horizontalia linija galinis vaizdas turi būti gaunamas kitomis priemonėmis (du išoriniai veidrodžiai arba kitokia ekvivalentiško efektyvumo sistema). ~~Be to, visi šie~~ Automobiliai privalo turėti du išorinius veidrodžius.

2.11 Grindų kilimėliai

Grindų kilimėliai draudžiami.

2.12 Automobilio galinės šviesos

Kiekvienas automobilis turi turėti du raudonus galinius priešrūkinio tipo "STOP" žibintus (minimalus šviečiantis kiekvieno žibinto plotas: 60 cm^2 , kiekviena lemputė ne mažiau 15 W), veikiančius kartu su stabdžio pedalo paspaudimu. Jie turi būti pritvirtinti nuo 1,50 iki 1,15 m virš žemės paviršiaus. Jie turi būti išdėstyti simetriškai išilginės automobilio ašies ir skersinio plano atžvilgiu. Kiekvienas automobilis turi turėti vieną raudoną galinį priešrūkinio tipo žibintą (**gabaritą**) (minimalus šviečiantis žibinto plotas: 60 cm^2 , lemputė ne mažiau 15 W) veikiančią **visais atvejais**. Jis privalo būti įrengtas tarp aukščiau minėtų stop žibintų. Leidžiami ir LED tipo žibintai.

2.13 Išorinės šviesos

Gali būti pašalintos, jeigu likusios kėbule angos uždengiamos ir išlaikomi straipsnio apie galines šviesas reikalavimai. Dangčiai turi atitikti originalų bendrąjį kėbulo siluetą. Kiekviename dangtyje gali būti

palikta ventiliacinė anga, kurios plotas 30 cm². Jei išlieka originalūs žibintai, jie privalo būti padengti permatoma plėvele, arba kryžiaus formos plačia lipnia izoliacija. Žiemos kroso varžybose privalomi du priekiniai artimųjų šviesų arba pakeičiantys juos žibintai (mažiausiai kiekvienas po 30W galingumo) bei galiniai gabaritiniai raudonos šviesos žibintai. Kitose varžybose – pagal tų varžybų specialiuosius techninius reikalavimus ar taisykles.

2.14 Pakaba

Draudžiama naudoti aktyvią pakabą visose klasėse, išskyrus D-OPEN. Kitų apribojimų nėra.

2.15 Vairavimo kolonėlė

Turi būti pašalinta nuo nuvarymo sauganti įranga. Vairo mechanizmo sistema laisvai pasirenkama, bet leidžiamas tik tiesioginis mechaninis sujungimas tarp vairo ir vairuojamųjų ratų. **Vairolazdė** privalo turėti apsaugančią nuo smūgio, susideformuojančią, sulinkstančią detalę, naudojamą serijiniuose automobiliuose.

2.16 Transmisija

Pavaros medžiagai, agregatams ir jų išdėstymui apribojimai netaikomi. Privaloma atbulinė pavana.

2.16.1 Transmisijos davikliai

Draudžiami bet kokie davikliai, kontaktiniai jungikliai ar elektriniai laidai, sumontuoti ant keturių ratų pavaros, pavarų dėžės, priekinio, vidurinio ar galinio diferencialų. Pavaros išjungimo daviklį naudoti leidžiama.

Išimtis: ant pavarų dėžės leidžiama naudoti tik vieną sensorių, skirtą įjungtos pavaros rodymui ir tik tuo atveju, kai “daviklis + laidai + vaizdavimo įrenginys” komplektas yra visiškai atskiri nuo variklio valdymo sistemos. Be to, šis laidas gali būti neįtrauktas į pagrindinę automobilio laidų pynę, tačiau jis turi būti atskiras. Taip pat pageidautina, jog jis būtų kitokios spalvos, kad jį būtų galima lengviau atpažinti.

2.16.2 Transmisijos tipai

Draudžiama naudoti pusiau automatines ar automatines greičių dėžes su elektronine, pneumatine ar hidrauline apsukų kontrole. Draudžiama naudoti diferencialus su elektronine, pneumatine ar hidrauline praslydimo kontrole, kurią vairuotojas gali reguliuoti automobiliui judant.

- “Super cars” automobiliams

Apribojimai netaikomi, tačiau draudžiama naudoti traukos ir prabuksavimo kontrolę; leidžiamas perdirbimas į keturių ratų pavarą. Priekinis ir galinis ribotos trinties diferencialas (blokiruotė) privalo būti mechaninis. Mechaninis ribotos trinties diferencialas reiškia, kad bet kokia sistema dirba tik mechaniškai, t.y. be jokios elektrinės ar hidraulinės pagalbos. Viskoazinė sankaba nelaikoma mechanine sistema. Automobilių su keturiais varančiais ratais atveju, centrinio diferencialo praslydimo apribojimui galima naudoti papildomą hidraulinę sistemą arba viskozinę sankabą, tačiau ši sistema negali būti reguliuojama automobiliui judant.

- „D- Super 1600“ klasės automobiliams

Apribojimai netaikomi, tačiau draudžiama naudoti traukos ir prabuksavimo kontrolę. Padidintos trinties (“limited slip”) diferencialas (blokiruotė) privalo būti mechaninis. Mechaninis ribotos trinties diferencialas reiškia, kad bet kokia sistema dirba tik mechaniškai, t.y. be jokios elektrinės ar hidraulinės pagalbos. Viskoazinė sankaba neskaitoma kaip mechaninė sistema ir ją leidžiama naudoti, jei ji yra homologuota.

- “Touring Cars” klasės automobiliams

Draudžiami bet kokie davikliai, kontaktiniai jungikliai ar elektriniai laidai, pritvirtinti prie ratų, pavarų dėžės ar diferencialo. Traukos kontrolė yra draudžiama, privaloma priekinę varančiąją ašį perdaryti į galinę. Galinis ribotos trinties diferencialas (blokiruotė) privalo būti mechaninis. Mechaninis ribotos trinties diferencialas reiškia, kad bet kokia sistema dirba tik mechaniškai, t.y. be jokios elektrinės ar hidraulinės pagalbos. Viskoazinė sankaba neskaitoma kaip mechaninė sistema ir ją leidžiama naudoti, jei ji yra homologuota.

2.16.3 Transmisijos velenai (kardanas)

Mažiausiai dvi plieninės saugumo kilpos turi būti įtaisytos prie kiekvieno besisukančio veleno tam, kad lūžimo atveju apsaugoti jį nuo atsitrenkimo į žemę. Jie turi būti įtaisyti taip, kad būtų išsidėstę per vidurį abiejose besisukančio veleno pusėse. Besisukantiems velenams, kurių bendras ilgis yra mažesnis nei 500 mm, privaloma tik viena saugumo kilpa. Jei prie besisukančio veleno yra koks nors rezervuaras, rekomenduojama, kad rezervuarai turėtų papildomas apsaugas tose sienelėse, kurios yra arti veleno.

2.17 Stabdžiai

Neribojami, tačiau turi būti dvigubas kontūras, valdomas vienu pedalu, ir turi būti patenkintos tokios sąlygos: pedalas normaliomis sąlygomis turi kontroliuoti visus ratus. Atsiradus nutekėjimui bet kurioje stabdžių sistemos vietoje arba bet kokiam gedimui, pedalas turi vis dar kontroliuoti nors du ratus. Stabdžių antiblokavimo sistema neleidžiama. Stabdžių diskai turi būti pagaminti iš geležies turinčios medžiagos. Stovėjimo stabdys privalomas, jis turi būti efektyvus ir vienu metu kontroliuoti abu priekinius arba abu galinius ratus.

Draudžiama stabdžių skysčio rezervuarą montuoti kabinos viduje šalia vairuotojo.

2.18 Mechaniniai komponentai

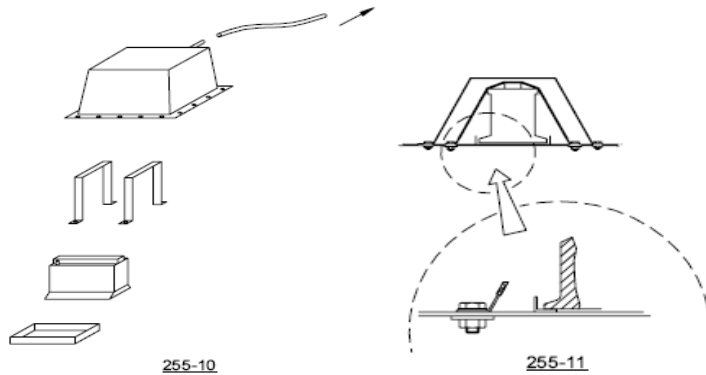
Mechaniniai komponentai negali išsikišti už originalaus automobilio kėbulo, išskyrus vidinę sparnų pusę.

2.19 Pagrindinis grandinės jungiklis

Pagrindinis grandinės jungiklis turi išjungti visas elektros grandines, akumuliatorių, generatorių arba dinamą, žibintus, garsinį signalą, uždegimą, elektrinius prietaisus ir t.t.) ir turi užgesinti variklį. Tai turi būti atsparus kibirkštims modelis, **pasiekiamas kaip iš automobilio vidaus, taip ir iš išorės**. Išorinėje pusėje, uždaruose automobiliuose grandinės išjungimo sistemos jungiklis privalo būti apatinėje priekinio stiklo tvirtinimo dalyje vairuotojo pusėje. Jis turi būti pažymėtas raudonu kibirkšties ženklų simboliu mėlyname trikampyje su baltais apvadais, kurio kraštinė yra ne mažesnė nei 12 cm.

2.20 Akumuliatorių baterija

Privalo būti patikimai pritvirtinta. Jei ji ne gamyklos gamintojos vietoje, turi būti patikimai pritvirtinta, tvirtinimo elementai prisukti ne mažiau 8mm varžtais. Sumontuota salone uždengiama hermetišku gaubtu su alsuokliu, išvestu automobilio išorėn (255-10, 255-11 pav.)



2.21 Atsarginiai ratai

Draudžiami.

2.22 Ratai ir padangos

Ratus turi dengti sparnai (žiūrint iš viršaus iki rato ašies). Sumontuotas ratas (ratlankis + pripūsta padanga) turi tilpti į U formos šabloną, kurio vidinis plotis yra 250 mm, o matuojama neapkrauta padangos dalis. Ratlankio diametras negali viršyti 18". Dvigubi ratai ir ratai su grandinėmis draudžiami. Spygliuotos padangos draudžiamos. Padangos su stambiu protektoriumi ir guminiiais spygliais nėra leidžiamos, nebent varžybų teisėjai leistų atsižvelgdami į blogas oro sąlygas, kurios galėtų sutrukdyti varžybas. Padangos su žemiau pateiktomis nėra laikomos su stambiu protektoriumi ar su guminiiais spygliais:

- tarpas tarp dviejų blokų išmatuotas statmenai arba lygiagrečiai protektoriui negali viršyti 15 mm. Briaunų susidėvėjimo ar nuplyšimo atveju matuojama prie blokų pagrindo. Apvalių ir ovalinių blokų atveju matuojama pagal blokų liestines;
- Protektoriaus gylis negali viršyti 15 mm. Šis matmuo netaikomas 30 mm pločio zonoms kiekviename protektoriaus šone, tačiau blokai negali išsikišti virš vertikalaus padangos sienelių plano.

Lygios ("slick") padangos yra leidžiamos rali-kroso varžybose. Padangos su grioveliais leistinos, jei jų raštas yra FIA patvirtintas. Negalimas joks padangų šildymas.

2.23 Priekinis ir šoniniai stiklai, apsauginiai tinklai

Turi būti iš laminuoto arba polikarbonatinio stiklo, šoniniai langai turi būti iš saugaus stiklo arba plastiko jų storis min 4,5mm. Jei priekinis langas iš plastiko, tai jo storis turi būti min 4.75 mm. Jei šoniniai stiklai originalaus automobilio stiklo, privaloma naudoti permatomą ir bespalvę nuo langų duženų saugančią plėvelę, užklijuotą ant šoninių langų. Automobiliai su laminuotais priekiniais stiklais, kurie yra pažeisti tiek, kad žymiai pablogėja matomumas, arba yra tikimybė, jog jie gali sutrūkti lenktynių metu, yra netinkami naudojimui. Lenktynių metu sutrūkus priekiniam stiklui, privaloma jį

pakeisti arba laminuotu stiklu arba vielos tinklu, kurio langeliai ne didesni 25x25 cm, vielos storis ne mažesnis kaip 1,5 mm. Jis turi būti pritvirtintas ne mažiau kaip 8 taškuose virinant, kniedijant arba prisukant varžtais. Tokio tipo metaliniai tinklai galimi visose langų ertmėse. Visais atvejais iš vidaus privalomas lankstus prie saugos lankų vairuotojo pusėje tvirtinamas tinklas. Šie tinklai privalo atitikti sekančias charakteristikas:

- Juostelės plotis 19mm
- Min. tinklo akies dydis 25x25 mm.
- Max. tinklo akies dydis 60x60 mm.

ir privalo dengti langą vairo rato centro plote. Tinklai privalo būti patikimai pritvirtinti prie kėbulo ar saugos rėmo (ne prie durelių). Jeigu vietoje priekinio ar šoninių stiklų naudojamas vielos tinklas būtina naudoti motociklininko tipo apsauginius akinius arba prie šalmo pritvirtintą polikarbonatinį stiklą - skydelį. Sidabruotus arba tamsintus langus naudoti draudžiama. Rali krose priekinis stiklas yra privalomas.

2.24 Droselis:

Sugedus droselio valdymui, išorinės spyruoklės, veikiančios kiekvieną droselio ašelę ar sklendę, privalo droselinę sklendę (sklendes) pilnai uždaryti.

2.25 Kuro bakas

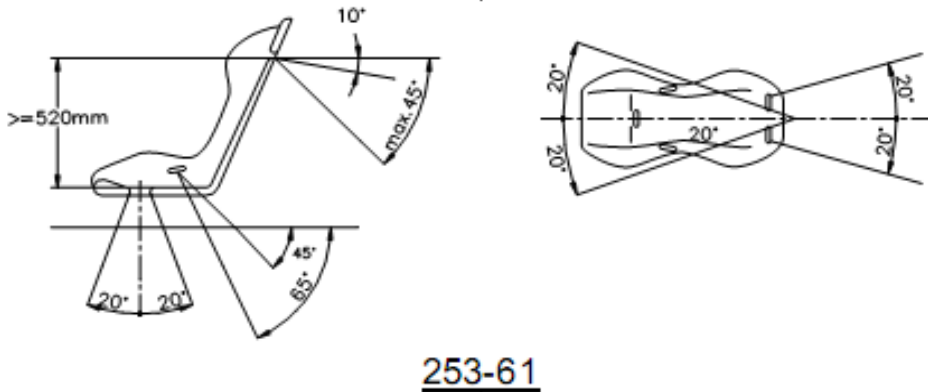
Jeigu sumontuotas neoriginalus kuro bakas, tada kuro bakas, sugaudymo rezervuaras, siurbliai ir visi kiti kuro tiekimo sistemos komponentai turi būti patalpinti ne arčiau kaip 30 cm nuo kėbulo karkaso, kaip išilgine, taip ir skersine kryptimis, ir neturi būti vairuotojo kabinoje, t.y. bakas privalo būti galinėje automobilio dalyje erdvėje už vairuotojo sėdynės. Visais atvejais, kuro bakas, įskaitant įpylimo angą, turi būti atskirtas priešgaisrine sienele arba konteneriu, jie abu turi būti nedegūs ir atsparūs ugniai. Šios sienelės ar kontaineris privalo apsaugoti nuo kuro patekimo į kabiną arba ant išmetimo vamzdžių. Jei kuro bakas montuojamas bagažinėje, galinės sėdynė yra išimamos, ugniai atspari ir skysčiui hermetiška sienelė privalo atskirti baką nuo vairuotojo kabinos. Dviejų tūrių automobilių atveju galima panaudoti nestruktūrinę pertvarą iš skaidrios, nedegios medžiagos tarp kabinos ir bako skyriaus. Bakai privalo būti efektyviai apsaugoti bei patikimai pritvirtinti prie kėbulo ar automobilio važiuoklės. Rekomenduojama bakuose naudoti saugumo putas. Privalomas bako alsuoklis, išvestas automobilio išorėn. Alsuoklis privalo turėti apsauginį vožtuvą, neleidžiantį ištekėti kurui automobiliui apsivertus.

2.26 Aušinimo radiatorius

Aušinimo radiatorius ir jo talpa neribojami, tačiau negali būti pakeista jo vieta (netaikoma Super cars, D-OPEN ir Touring cars). Leidžiama prijungti didelio našumo ventiliatorius. Automobiliams Super cars, D-OPEN ir Touring cars oro padavimas į aušinimo radiatorių iš automobilio dugno yra draudžiamas.

2.27 Saugos diržai

2.28 Privaloma naudoti šešių tvirtinimo taškų saugos diržus, FIA homologuotus arba galima naudoti pasibaigusios homologacijos ne daugiau nei 5 metai nuo homologacijos galiojimo pabaigos. Apie saugos diržų tinkamumą sprendžia techninės komisijos pirmininkas.



2.28.1 Įrengimas

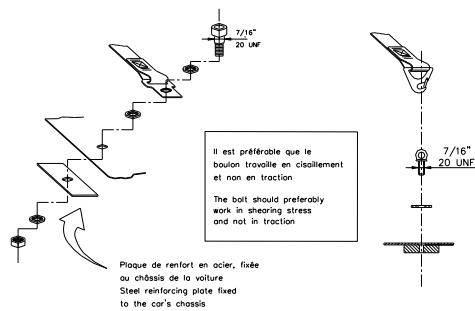
Draudžiama tvirtinti saugos diržus prie sėdynės ar jos tvirtinimo elementų.

Saugos diržai gali būti pritvirtinti serijinių automobilių tvirtinimo taškuose. Rekomenduojamas simetriškas tvirtinimo taškų išdėstymas pavaizduotas pav. 253-61. Žemyn einanti pečių diržų dalis turi būti nukreipti atgal ir įrengti taip, kad nesudarytų didesnio nei 45° kampo su horizontalia linija, nuvesta per viršutinę sėdynės atlošo briauną; taip pat rekomenduojama, kad šis kampas nebūtų mažesnis kaip 10°. Maksimalus kampas sėdynės centrinės linijos atžvilgiu yra 20° kaip siaurėjantis, taip ir plėtėjantis. Jeigu įmanoma, turėtų būti naudojami originalūs, gamintojo įrengti tvirtinimo taškai ant centrinio statramsčio. Tvirtinimo taškai, sudarantys didesnius kampus su horizontalia linija, neturėtų būti naudojami, išskyrus atvejus, kai sėdynė atitinka FIA standartų reikalavimus. Šiuo atveju, 6 taškų saugos diržų pečių diržai turi būti įtvirtinti gamintojo įrengtuose originaliuose galinės sėdynės juosmeninių diržų tvirtinimo taškuose. 6 taškų diržai, pečių diržai gali būti įrengti kryžmai, simetriškai priekinės sėdynės centrinei linijai. Saugos diržai neturi būti įrengiami ant sėdynių neturinčių galvos atramos arba vientiso sėdynės atlošo su galvos atrama (nėra kiaurymių tarp atlošo ir galvos atramos). Juosmens ir kirkšnių diržai turi eiti ne sėdynės šonais tačiau per sėdynę, kad galėtų kuo didesniu paviršiumi apimti ir laikyti dubens sritį. Juosmeninis diržas turi standžiai apimti įlinkimą tarp dubens ir viršutinės šlaunų dalies. Jokiomis aplinkybėmis jie neturi būti uždėti ant pilvo srities. Kad būtų išvengta tokio atvejo, reikia pasirūpinti, kad diržai nebūtų pažeisti jiems trinantis į aštrias briaunas. Jei pečių ir/arba kirkšnių diržų neįmanoma sumontuoti serijiniuose tvirtinimo taškuose, karkase arba ant važiuoklės turi būti įrengti nauji tvirtinimo taškai; pečių diržams kuo arčiau galinių ratų ašinės linijos. Pečių diržai taip pat gali būti tvirtinami prie apsauginio rėmo ar prie sutvirtinimo sijų naudojant kilpas, o taip pat prie galinių diržų viršutinių tvirtinimo taškų arba pritvirtinti ar prikabinti prie skersinio sutvirtinimo elemento, privirinto prie rėmo spyrių. Tokiu atveju skersinis sutvirtinimo elementas turi patenkinti tokias sąlygas:

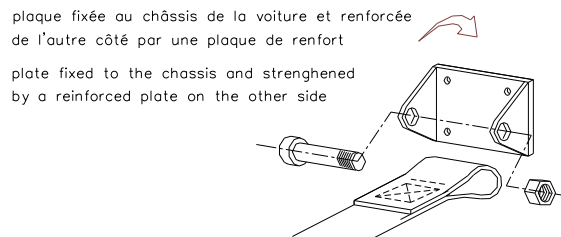
- Skersinis sutvirtinimo elementas turi būti atliktas iš ne plonesnio nei 38x2,5 mm arba 40x2 mm šaltai valcuoto, besiūlio, mažoanglio plieno vamzdžio, kurio minimalus atsparumas tempimui yra 350 N/mm².
- Toks sutvirtinimo elementas turi būti tokia aukštyje, kad pečių diržai, einantys atgal, būtų nukreipti žemyn 10°/45° kampu horizontalios linijos, nuvestos per viršutinę sėdynės atlošo briauną, atžvilgiu, rekomenduojamas 10° kampas.

Diržai gali būti prijungti kilpomis arba varžtais, tačiau pastaruoju atveju kiekvienam tvirtinimo taškui turi būti įvirinta įvorė (matmenis žiūr. brėž. 253-62 ir 253-63). Šios įvorės įtvirtinamos į sutvirtinimo vamzdį, ir diržai prie jų tvirtinami varžtais M12 pagal specifikacijos 8.8 arba 7/16 UNF. Kiekvienas tvirtinimo taškas privalo atlaikyti 1470 daN apkrovą, kirkšinių diržų atveju 720 daN apkrovą. Kiekvienam naujai įrengtam tvirtinimo taškui turi būti naudojama plieninė sutvirtinimo plokštelė, kurios paviršiaus plotas ne mažesnis nei 40 cm² o storis ne mažesnis nei 3 mm. Pagrindiniai tvirtinimo prie važiuoklės/monokoko principai:

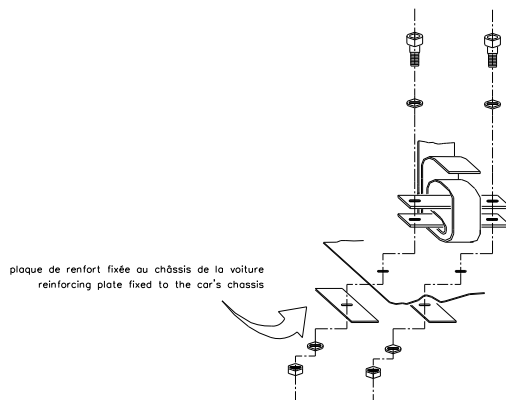
- Bendroji tvirtinimo sistema: žiūr. brėž. 253-62.
- Pėčių diržų tvirtinimas: žiūr. brėž. 253-63.
- Kirkšinių diržų tvirtinimas: žiūr. brėžinį 253-64.



253-62



253-63



253-64

2.28.2 Naudojimas

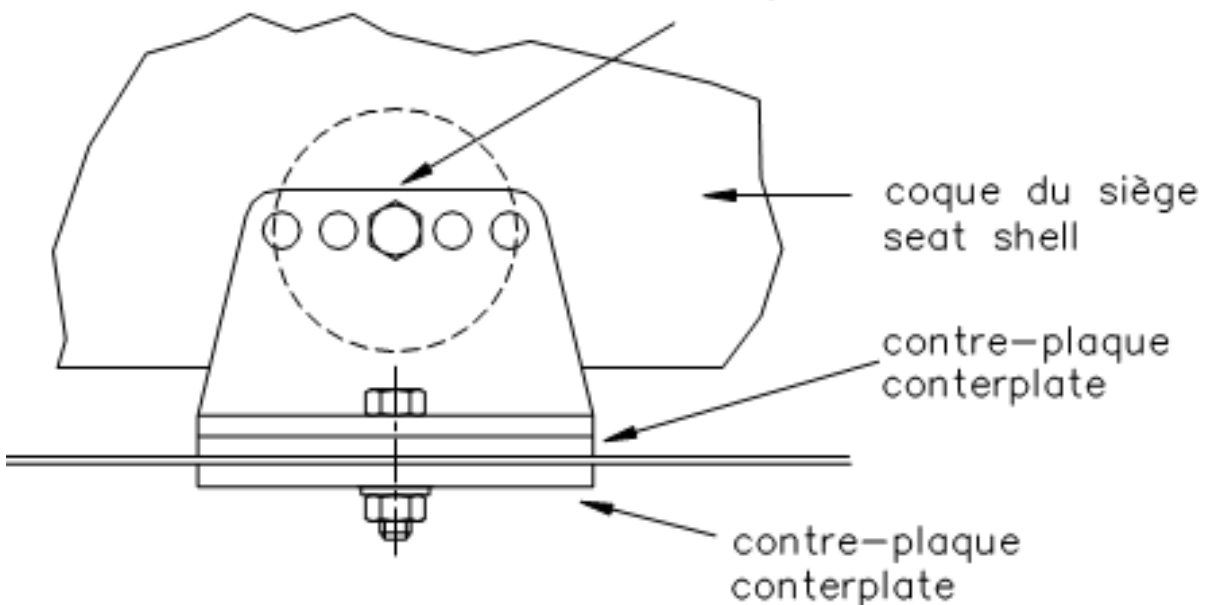
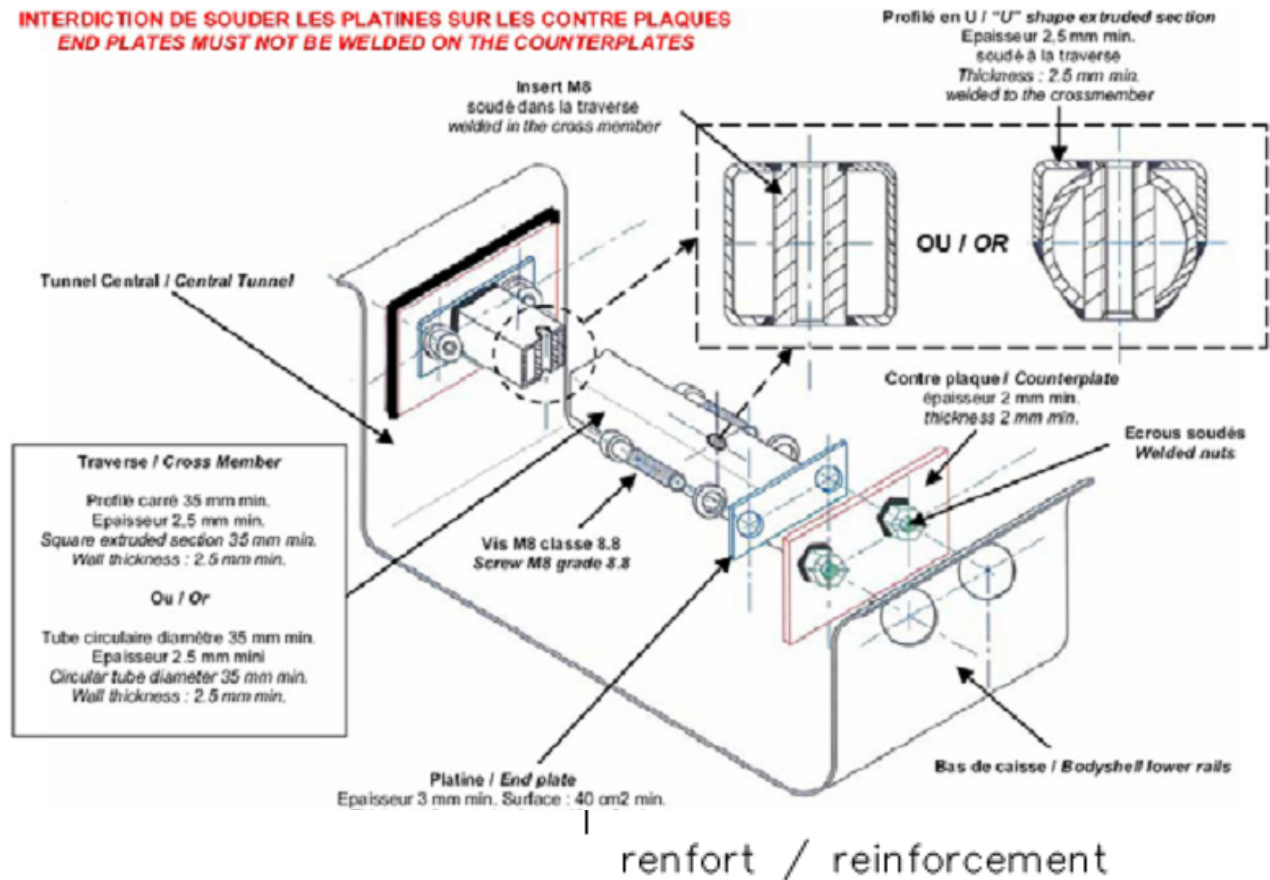
Saugos diržai turi būti naudojami aprobuotos konfigūracijos be jokių modifikacijų ar dalių nuėmimo bei pagal gamintojo instrukcijos keliamus reikalavimus. Saugos diržų efektyvumas ir ilgaamžiškumas

tiesiogiai priklauso nuo jų įrengimo būdo, naudojimo ir priežiūros. Diržai turi būti keičiami po kiekvieno rimto susidūrimo, ir kai audinio pluoštai nukirsti, atsipalaidavę ar susilpnėję dėl cheminių medžiagų ar saulės poveikio. Jie taip pat turi būti keičiami, kai metalinės sagčių dalys yra sulenktos, deformuotos ar surūdiję. Turi būti keičiami visi deramai nefunkcionuojantys diržai.

2.29 Vairuotojo sėdynė

Vairuotojo sėdynė privalo būti tik sportinė, FIA homologuota arba galima naudoti pasibaigusios homologacijos ne daugiau nei 5 metai nuo homologacijos galiojimo pabaigos. Sėdynės tvirtinimas vykdomas pagal FIA reikalavimus. Apie sėdynės saugumą, patikimumą ir atitikimą reikalavimams sprendžia techninės komisijos pirmininkas.

INTERDICTION DE SOUDER LES PLATINES SUR LES CONTRE PLAQUES
END PLATES MUST NOT BE WELDED ON THE COUNTERPLATES



2.30 Saugos rėmas

Turi būti įrengtas kaip to reikalauja Priedas J, straipsnis 253.

2.31 Gesinimo sistemos

Rekomenduojama įrengti automatinę gaisro gesinimo sistemą pagal straipsnio 253 priedo J 7.3 straipsnį.

2.32 Rankiniai gesintuvai

Automobiliams, dalyvaujantiems rali-kroso varžybose, privalomi rankiniai gesintuvai. Visi gesintuvai turi būti deramai apsaugoti. Visais atvejais jų tvirtinimas turi būti toks, kad atlaikytų 25 g apkrovą. Be to leistini tik greitai atsegami metaliniai (mažiausiai du) tvirtinimo įtaisai su metalinėmis juostelėmis. Automobiliams, dalyvaujantiems kroso varžybose, rankiniai gesintuvai tik rekomenduojami.

2.33 Variklis

Variklio darbinį tūrį kiekvienoje klasėje galima viršyti ne daugiau 2,5%. Variklis turi būti originalioje variklio vietoje (negalioja D-OPEN, Touring cars ir Super cars). Tarp droselio pedalo ir variklio leidžiamas tik mechaninis sujungimas.

Variklio bloko bei galvos markė privalo būti kaip ir automobilio kėbulo markė. Šis apribojimas netaikomas D-OPEN klasei.

Dviejų variklių konfigūracija neleidžiama, nebent ji tokia forma yra/buvo serijinėje gamyboje. Kintamo ilgio įsiurbimo kolektoriai draudžiami. Draudžiama naudoti titaną, išskyrus švaistiklius, vožtuvus, vožtuvų lėkšteles ir šiluminius skydus. Judančiose dalyse draudžiama naudoti magnį. Bet kokių keraminių komponentų naudojimas draudžiamas. Vandens ar kokios nors medžiagos (kitokios nei kuras, reikalingas variklio darbui) vidinis ir (arba) išorinis apipurškimas ar įpurškimas draudžiamas. Anglį ar sudėtinę medžiagą leidžiama naudoti tik sankaboje ir neapkrautuose dangčiuose ar vamzdeliuose. Tarp droselio pedalo ir variklio apkrovos valdymo įrenginio leidžiama tik mechaninė jungtis. Tunelis, naudojamas išmetimo vamzdžiui nuvesti, turi išlikti atviras iš išorės ne mažiau kaip per du trečdalius ilgio. Varikliams su turbo pripūtimu maksimalus leistinas darbinis tūris apskaičiuojamas dalinant variklio be turbo pripūtimu maksimalų leistiną darbinį tūrį iš koeficiento 1.7, t.y. jei leistinas maksimalus variklio darbinis tūris yra 2000 cm³, varikliui su turbo pripūtimu leistinas variklio darbinis tūris bus $\frac{2000}{1.7} = 1176$ cm³ ir t.t.

D-super 1600 ir D-super 2000 klasių automobiliuose leidžiami tik atmosferiniai varikliai. Kitose klasėse leidžiami ir turbininiai varikliai.

2.33.1 Super cars, Tourings Cars reikalavimai

Mažiausiai 50% variklio bloko ilgio (kai variklis sumontuotas išilgai) ar variklio bloko pločio (kai variklis sumontuotas skersai) privalo būti plokštumos, einančios per priekinių ratų ašį priekyje. Siekiant išvengti sunkumų perdirbimo metu telpant į 50 % reikalavimą, leidžiama 10 mm paklaida.

2.33.2 "Tourings Cars" reikalavimai

"Tourings Cars" automobilių variklis gali būti pasukamas 90 laipsnių, perdarant varomąją ašį iš priekinės į galinę. Šios variklio padėties pasirinkimo galimybės yra taikomos išilginiams varikliams:

- originalus, kaip ir gamykliniame automobilyje pagal homologacijos formą ir gamintojo informaciją, arba
- mažiausiai 38% variklio bloko ilgio (išilginiams varikliams) turi būti įmontuoti plokštumos, einančios per priekinių ratų centrinę liniją, priekyje.

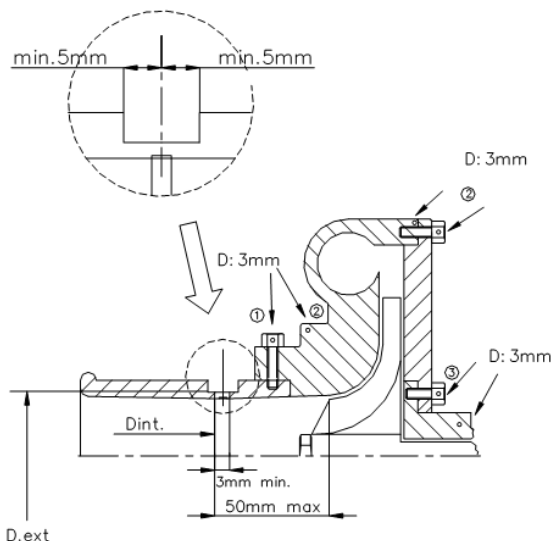
Skersiniai varikliai gali būti įmontuoti bet kurioje variklio skyriaus vietoje. Variklio skyrius gali būti modifikuotas pagal FIA 279 straipsnio 3.2.2 punktą.

2.33.3 Varikliai su pripūtimu

Taikoma tik Super cars :

Automobiliams su turbo pripūtimu leidžiamas maksimalus cilindrų darbinis tūris yra 2058 cm³ benziniams varikliams ir 2333 cm³ dyzeliniams varikliams. Visi automobiliai su pripūtimu turi turėti prie kompresoriaus korpuso pritvirtintą ribotuvą. Visas variklio darbui reikalingas oras turi praeiti pro ribotuvą, kuris privalo atitikti tokius reikalavimus:

- Maksimalus vidinis ribotuvo skersmuo yra 45 mm. Jis turi būti išlaikytas tam, kad 3 mm atstumas iki sukimosi ašies, matuojant srauto tekėjimo kryptimi plokštumoje statmenoje sukimosi ašiai, esančiai priešinga srautui kryptimi ne daugiau nei 50 mm nuo plokštumos, einančios per labiausiai priekyje esančius sparnuotės taškus. (žiūr. brėžinį 254-4).
- Skersmuo turi atitikti temperatūrinę sąlygą.
- Išorinis ribotuvo skersmuo žemiausiame jo taške turi būti mažesnis nei 51 mm ir turi būti išlaikytas 5 mm atstumas iš abiejų pusių. Ribotuvo montavimas ant turbinos turi būti atliktas taip, kad norint nuimti ribotuvą nuo kompresoriaus pakaktų atsukti du kompresoriaus arba du ribotuvo varžtus.
- Prijungimais adatiniais sraigtais neleistinas.
- Varžtų galvutės turi būti pagamintos, kad juos būtų galima plombuoti.
- Ribotuvas turi būti pagamintas iš vientisos medžiagos ir turi turėti kiaurymes, skirtas tik pritvirtinimui ir plombavimui, kuris atliekamas po tvirtinimo varžtais, po ribotuvu (arba ribotuvo / kompresoriaus korpuso sujungimas), kompresoriaus korpusu (arba korpuso / flanšo prijungimas) ir turbinos korpusu (arba korpuso/ flanšo prijungimas).



Taikoma tik D-OPEN

Automobiliams su turbo pripūtimu leidžiamas maksimalus cilindry darbinis tūris yra 2058 cm³ benziniams varikliams ir 2333 cm³ dyzeliniams varikliams. Visi automobiliai su pripūtimu turi turėti prie kompresoriaus korpuso pritvirtintą ribotuvą. Visas variklio darbui reikalingas oras turi praeiti pro ribotuvą, kuris privalo atitikti tokius reikalavimus:

variklio darbinis tūris – ne daugiau 3500 cm³, priekiniai ARBA galiniai varomieji ratai, jei su turbina - restriktorius 45mm;

variklio darbinis tūris – ne daugiau 2500 cm³, VISI varomieji ratai;

variklio darbinis tūris – ne daugiau 2500 cm³, VISI varomieji ratai, jei su turbo pripūtimu - restriktorius 45mm;

variklio darbinis tūris – ne daugiau 3500 cm³, VISI varomieji ratai, jei su turbo pripūtimu - restriktorius 32 mm

- Skersmuo turi atitikti temperatūrinės sąlygas.
- Prijungimais adatiniais sraigtais neleistas.
- Varžtų galvutės turi būti pagamintos, kad juos būtų galima plombuoti.
- Ribotuvas turi būti pagamintas iš vientisos medžiagos ir turi turėti kiaurymes, skirtas tik pritvirtinimui ir plombavimui, kuris atliekamas po tvirtinimo varžtais, po ribotuvu (arba ribotuvo / kompresoriaus korpuso sujungimas), kompresoriaus korpusu (arba korpuso / flanšo prijungimas) ir turbinos korpusu (arba korpuso/ flanšo prijungimas).

2.34 Kuro maitinimo ir išmetimo sistemos

Kuro maitinimo ir išmetimo sistemos – neribojama, galimi keitimai į kitų modelių ir modifikacijų.

2.35 Kuro, tepalo, apiplovimo ir aušinimo vandens bakai ir vamzdynai, elektros instaliacija

Privalo būti izoliuoti nuo vairuotojo skyriaus pertvaromis taip, kad bako pramušimo, ištekėjimo ar gedimo atveju, vamzdyno pažeidimo atveju, skystis nepatektų į vairuotojo skyrių. Tas pat taikoma kuro bakui variklio skyriaus ir išmetimo sistemos atžvilgiu. Kurą, kurio temperatūra daugiau kaip 10 °C žemesnė už aplinkos temperatūrą, laikyti automobilyje draudžiama.

Tarp automobilio saugos lankų ir apatinio statramsčio (kėbulo rėmo) bei šoninių arkų (priekinių bei galinių), bet kokių elektros laidų ar vamzdžių pravedimas draudžiamas.

Priekinio stiklo apiplovimo bako talpa, esanti automobilio kabinoje, gali būti pagaminta iš plastiko arba metalo. Jos maksimalus tūris 10 L, varžtais ar metalinėmis apkabomis patikimai pritvirtinta prie kėbulo.

3 Reikalavimai D-3A RWD ir D-3A AWD (bagi) automobiliams

3.1 Variklio apsauga

Apsauginis lankas privalomas gale stovintiems varikliams. Galinė lanko dalis turi visiškai uždengti variklį, įskaitant išmetimo vamzdį ir jo angą. Lankas per vidurį turi būti pritvirtintas. Jis gali būti pritvirtintas prie automobilio apačios arba prie pagrindinio rėmo. Naudojamų vamzdžių sienelės storis turi būti ne mažesnis kaip 1,5 mm. Apsauginis variklio lankas gali būti iš keleto išardomų dalių, tačiau šiuo atveju jungiami vamzdžiai turi būti sumaunami, o sujungimas sutvirtinamas ne plonesniais kaip 6 mm varžtais kiekviename sudūrimo gale, stovinčiais 90° kampu vienas kito atžvilgiu, ne mažiau kaip 30 mm atstumu vienas nuo kito. Naudojamų varžtų skersmuo turi būti ne mažesnis kaip 6 mm.

3.2 Variklis

Leidžiamas bet kokios automobilio ar motociklo markės variklis. Leidžiami bet kurių dalių, mazgų perdirbimai. Varikliams su turbo pripūtimu maksimalus leistinas darbinis tūris apskaičiuojamas dalinant variklio be turbo pripūtimo maksimalų leistiną darbinį tūrį iš koeficiento 1.7, t.y. jei leistinas maksimalus variklio darbinis tūris yra 2000 cm³, varikliui su turbo pripūtimu leistinas variklio darbinis

tūris bus $\frac{2000}{1.7} = 1176$ cm³ ir t.t.

Leidžiama montuoti iki 2 variklių. Variklio darbinį tūrį kiekvienoje klasėje galima viršyti ne daugiau 2,5%.

3.3 Šoninė apsauga

Ji susideda iš kompozicinių korių struktūros standžiai sujungtos prie vamzdžių konstrukcijos abiejuose automobilio šonuose. Ši vamzdžių konstrukcija turi atitikti medžiagų specifikacijas nurodytas šių taisyklių 2.28.1 straipsnyje, išskyrus vamzdžių matmenis, kurie turi būti ne mažesni kaip 30x2 mm. Šios struktūros turi būti pritvirtintos prie pagrindinės automobilio konstrukcijos. Minimalus kompozicinių panelių storis 15 mm ir jie turi būti sumontuoti iš abiejų vamzdžio pusių. Labiausiai išsikišusi apsaugos dalis turi būti ratų stebulių centrų lygyje ir apimti ne mažiau 60% ratų bazės. Ši apsauga turi tęstis į abi puses vertikali plokštumos praeinančios per vidurį labiausiai į priekį išsikišusios galinės padangos dalies ir per vidurį labiausiai į galą atsikišusios priekinės padangos dalies, bet ne toliau kaip vertikali plokštuma praeinanti per išorinę pusę labiausiai į priekį išsikišusios galinės padangos dalies ir per išorinę pusę labiausiai į galą atsikišusios priekinės padangos dalies. Tarpas tarp šios apsaugos ir kėbulo turi būti uždengtas, kad ten negalėtų praeiti ratas.

3.4 Kėbulas

Jis turi būti nepriekaištingai išbaigtas ir jokių būdu ne laikino pobūdžio. Jis privalo neturėti aštrių kampų arba aštriabriaunių ar smailių dalių, o kampai ir briaunos turi būti užapvalinti ne mažesniu kaip 15 mm spinduliu. Priekis ir šonai turi būti tvirti, aklinas kėbulas turi užtikrinti apsaugą nuo akmenų. Šis kėbulas turi aukštėti bent iki vairo vidurio aukščio, o jo aukštis, matuojant nuo vairuotojo sėdynės montavimo vietos, turi būti ne žemesnis nei 42 cm. Visos mechaninės varančiosios dalys (variklis, transmisija) turi būti dengiamos kėbulo arba purvasaugių. Žiūrint iš viršaus visos variklio dalys turi būti uždengtos tvirtu,

kietu, aklinu kėbulu. Variklio šonai gali būti palikti neuždengti. Naudojami paneliai turi būti ne daugiau kaip 10 mm storio. Išoriniai galinio vaizdo veidrodžiai turi būti abiejuose automobilio šonuose. Abiejų veidrodžių atspindintis paviršius turi būti ne mažesnis kaip 90 cm², ir kad į šį paviršių būtų galima įterpti kvadratą, kurio kraštinės 6 cm.

3.5 Kabina

Kabinos plotis, matuojant 50 cm aukštyje virš tolimiausio sėdynės taško, horizontalioje plokštumoje turi būti ne mažesnis kaip 60 cm. Nė viena kabinos ar kabinoje esanti dalis negali turėti aštrių ar smailių detalių. Ypatingai reikia atkreipti dėmesį, kad nebūtų iškyšų, galinčių traumuoti vairuotoją. Apsaugos rėmas turi būti pakankamame aukštyje, kad linija, nuvesta nuo galinės rėmo dalies iki priekinės rėmo dalies, būtų 5 cm virš vairuotojo šalmo, kai jis normaliai sėdi automobilyje su šalmu ir prisisėgęs saugos diržus. Kiekvienas transmisijos velenų sujungimas po kabinos grindimis turi turėti apvaskalą iš minkšto plieno juostos, kurio storis ne mažiau 3 mm, o ilgis ne mažiau 25 cm, deramai pritvirtintą prie važiuoklės, kad velenas negalėtų prasiskverbti į kabiną ar siekti žemę jo gedimo atveju. Kabinoje negali būti jokių mechaninių dalių, išskyrus prietaisus reikalingus automobilio valdymui. Rekomenduojama, kad šoninėje apsaugoje būtų dvi šoninės kabinos angos. Šios angos turi būti visiškai uždarytos, kad jose neužstrigtų ranka. Uždarymas turi būti atliktas:

- arba tinklu, kurio maksimalus akių dydis 6 cm x 6 cm, pagamintu iš 3 mm storio špagato, šis tinklas turi būti pastoviai pritvirtintas viršuje ir greitai atkabinamas apačioje, kaip iš vidaus, taip ir iš išorės;
- arba vielos grotelėmis, kurių akių dydis 6 cm x 6 cm, vielos skersmuo ne mažesnis kaip 2 mm, grotelės turi būti prikabinotos dviejuose taškuose viršuje, o apačioje turėti greitai atleidžiamą užraktą, kuris būtų pasiekiamas ir iš automobilio vidaus (tam tikslui turi būti padarytos angos), kad būtų galima groteles pakelti į vertikali padėtį.
- arba šoniniais langais iš polikarbonato, kurio minimalus storis 5 mm.

3.6 Minimali masė

Automobiliai, be vairuotojo ir tuo momentu esančiais automobilyje eksploataciniais skysčiais ir kuru, privalo sverti ne mažiau nei žemiau lentelėje nurodytos masės atitinkamai pagal variklių darbinį tūrį, cilindų skaičių bei transmisijos tipo skalę. Taip pat automobilio variklių bei cilindų skaičius turi atitikti variklio darbinį tūrį nurodytą lentelėje žemiau.

Variklio darbinis tūris	Automobilio minimalus svoris			
	2 varantys ratai	4 varantys ratai – 4 variklio cilindrai	4 varantys ratai – 6 variklio cilindrai	4 varantys ratai – 8 variklio cilindrai ir daugiau
< 600 cm ³	350 kg	400 kg	-	-
< 1300 cm ³	420 kg	470 kg	-	-
< 1600 cm ³	450 kg	500 kg	550 kg	600 kg
< 2000 cm ³	500 kg			

3.7 Ugniai atsparios bei apsauginės pertvaros

Metalinės ugniai atsparios, liepsnos nepraleidžiančios ir skysčio nepraleidžiančios pertvaros turi būti pritvirtintos prie automobilio grindų ir prie dviejų galinių viršutinių rėmo kampų. Jos turi būti per visą rėmo plotį; jų viršutinė briauna turi būti ne žemiau kaip 50 cm virš grindų. Grindys turi būti sandarios. Aušinamojo skysčio radiatoriumi esant virš nurodyto minimalaus aukščio, privaloma akliuoti iki automobilio viršaus pertvara, joje įrengiant žaliuzi tipo groteles arba maks. 30 mm skersmens kiaurymes. Tai turi užtikrinti vairuotojo apsaugą aušinamojo skysčio išsiliejimo atveju.

3.8 Purvasaugiai

Jie turi būti patikimai pritvirtinti ant visų automobilio **ratų** iš lanksčios medžiagos, storis ne mažiau 5 mm. Purvasaugiai turi apimti ratus ir užtikrinti efektyvią apsaugą mažiausiai vieno trečdaliaus jų apskritimo ilgio ir ne mažiau kaip visą padangos plotį, bei būti pakelti ne daugiau kaip per 5 cm nuo žemės. Jeigu būtina reikia sustiprinti purvasaugius, tai turi būti atlikta plieniniu strypu, kurio maksimalus diametras yra 10 mm, ar plastikiniu strypu, kurio maksimalus diametras yra 25 mm arba metaliniu vamzdžiu, kurio maksimalus diametras yra 20 mm. Bet tokiomis sąlygomis purvasaugių sustiprinimas negali būti panaudotas kaip priežastis sumontuoti papildomą bamperį.

3.9 Pakaba

Ašys turi būti spyruokliuojančios. Montuoti ašis tiesiog prie važiuoklės neleidžiama. Draudžiama naudoti aktyvią pakabą.

Draudžiama naudoti bet kokius daviklius, kontaktinius jungiklius ar elektros laidus ant ratų, greičių dėžės ir priekinio, vidurinio ar galinio diferencialo. Diferencialai, turintys elektroninį, pneumatinį ar hidraulinį valdymą yra draudžiami tuo atveju, jei automobiliui judant, jų valdymas galimas iš vairuotojo vietos.

Rekomenduojama automobiliams turėti pavarų dėžes su atbuline pavara, kurios turi veikti, kai automobilis startuoja, ir vairuotojas turi sugebėti ja naudotis sėdėdamas savo vietoje.

3.10 Vairo mechanizmas

Sistema be jokių apribojimų. **Vairolazdė privalo turėti apsaugančią nuo smūgio, susideformuojančią, sulinkstančią detalę, naudojamą serijiniuose automobiliuose.**

3.11 Kuro, tepalo ir vandens bakai

Turi būti izoliuoti nuo vairuotojo skyriaus pertvaromis taip, kad bako pramušimo ištekėjimo ar gedimo atveju skystis nepatektų į vairuotojo skyrių. Tas pat taikoma kuro bakui variklio skyriaus ir išmetimo sistemos atžvilgiu. Kuro bakas gali būti patalpintas už vairuotojo sėdynės. Jis turi būti sumontuotas pakankamai apsaugotoje vietoje ir patikimai pritvirtintas prie automobilio. Jis neturi būti vairuotojo kabinoje ir turi būti atskirtas priešgaisrine sienele. Jeigu kuro bakas nėra izoliuotas nuo variklio ir išmetimo sistemos sandaria nedegia sienele, jis turi būti atitolęs nuo cilindro galvutės ir išmetimo sistemos ne mažiau kaip 40 cm. Kuro bako filtrų galvutės sandarios ir nekyšoti pro kėbulą. Kuro bako talpa neturi viršyti 20 litrų.

3.12 Dinamos, generatoriai, akumuliatorių baterijos

Dinamos ir generatoriai gali būti pašalinti. Automobilio variklio paleidimui, kaip prie starto, taip ir varžybų metu, naudoti bet kokį išorinį srovės šaltinį draudžiama.

3.13 Kuro vamzdeliai ir siurbliai

Kuro, tepalo ir stabdžių sistemos vamzdeliai iš išorės turi būti apsaugoti nuo bet kokio pažeidimo (akmenų, korozijos, mechaninio lūžimo, ir t.t.), o kabinos viduje, jei praeina kuro vamzdelis, nuo gaisro pavojaus. Kabinoje neturi būti jokių vamzdelių sujungimų.

Automatinis kuro srauto pertraukiklis: rekomenduojama visuose kuro vamzdeliuose, einančiuose į variklį arba grįžtančiuose į baką įrengti automatinius atjungimo ventilius, sumontuotus tiesiogiai ant kuro bako, kurie automatiškai uždaro visus kuro padavimo vamzdelius, jei viename vamzdelyje atsiranda nesandarumas. Ventiliacinės linijos turi turėti savo svoriu užsidarančius vožtuvus. Kuro siurbliai turi veikti tik varikliui veikiant ir jo užvedimo metu.

3.14 Ratai ir padangos

Varančiųjų ratų padangų protektoriaus tarpai tarp protektoriaus blokų (matuojant prie protektoriaus pagrindo) – ne daugiau 20 mm tarp artimiausių eilių pagal padangos perimetrą.

3.15 Galinės šviesos

Kiekvienas automobilis turi turėti du raudonus galinius priešrūkinio tipo “STOP” žibintus (minimalus šviečiantis kiekvieno žibinto plotas: 60 cm², kiekviena lemputė ne mažiau 15 W), veikiančius kartu arba pakeičiančius originalius stop - žibintus. Jie turi būti pritvirtinti nuo 1,50 iki 1,15 m virš žemės paviršiaus. Jie turi būti išdėstyti simetriškai išilginės automobilio ašies ir skersinio plano atžvilgiu. Kiekvienas automobilis turi turėti vieną raudoną galinį priešrūkinio tipo žibintą (gabaritą) (minimalus šviečiantis žibinto plotas: 60 cm², lemputė ne mažiau 15 W) veikiantį **visais atvejais**. Jis privalo būti įrengtas tarp aukščiau minėtų stop žibintų. Leidžiama naudoti galinius žibintus, pagamintus šviesos diodų (LED) pagrindu.

3.16 Automobilio numeris

Jis turi būti pavaizduotas ant stogo esančio skydelio šone. Ant automobilio negali būti jokių kitų panašių numerių galinčių suklaidinti. Stogo numeris turi būti pastoviai pritvirtintas prie vertikalių laikiklių, 24 cm x 35 cm, be aštrių kampų ir turi būti išilgai išilginės automobilio ašies. Numeris turi būti ne žemesnis nei 18 cm.

3.17 Priekinis stiklas

Jis turi būti pagamintas iš laminuoto stiklo arba iš neplonesnio kaip 3 mm polikarbonato. Stiklai, kuriuose įskilimai yra tokio dydžio, jog žymiai pablogina matomumą arba yra tikimybė, kad jie gali varžybų metu subyrėti, negali būti naudojami. Naudojant priekinį stiklą privalomas valytuvus.

Priekinis stiklas gali būti pakeistas arba apsaugotas metalinėmis grotelėmis, dengiančiomis visą priekinio lango angą. Grotelių akių dydis turi būti nuo 10 x 10 mm iki 25 x 25 mm, minimalus grotelių vielos diametras 1,5 mm. Jeigu vietoje priekinio stiklo ar šoninių stiklų naudojamas vielos tinklas būtina

naudoti motociklininko tipo apsauginius akinius arba prie šalmo pritvirtintą polikarbonatinį stiklą-skydelį.

3.18 Apsauginis rėmas

Privalomas ir turi būti įrengtas pagal FIA straipsnį 253 priedas J.

3.19 Neatitikimai

Kiti neaprašyti techniniai reikalavimai arba ginčitini klausimai sprendžiami remiantis FIA tech. reikalavimais.

SUDERINTA:

Techninių reikalavimų komiteto
pirmininkas Egidijus Janavičius
posėdyje, 2016-12-01, protokolo Nr. 01

SUDERINTA:

LASF Generalinė sekretorė
2016-12-01