

Sėdynės tvirtinimai atitinkamai FIA priedo J 253. straipsnio 16. p.

4.4. Saugos rėmas – automobilis turi turėti saugos rėmą, pagal FIA TSK priedą J art.253 p.8. Rėmo dalis, esanti 50cm arčiau sportininko kūno, turi būti aptraukta apsaugine danga

Apsauginė danga turi atitikti 253-8.3.5. papunkčio reikalavimus.

4.5. Automobiliuose privalo būti rankinis gesintuvas ne mažesnis, kaip 2kg, atitinkantis FIA kod, J priedo 253.7.3st ir gali būti įrengta priešgaisrinės apsaugos sistema, atitinkanti FIA kod, J priedo 253.7.2 str.,.

Leidžiama naudoti tik FIA patvirtintus gesinimo agentus. Priešgaisrinė sistema gali būti tiek automatinė, tiek valdoma rankomis, tačiau leidžiama naudoti tik FIA patvirtintus purkštuvus. Leidžiama naudoti tik metalinius vamzdžius ir jungtis bei FIA patvirtintas plastmasines sudedamąsias dalis. Priešgaisrinės medžiagos paskirstymas tarp variklio zonos ir salono turi būti 1 : 1. Automobilyje įrengtasis (-ieji) priešgaisrinis (-iai) įrenginys (-ai) privalo turėti manometrą, kad būtų galima kontroliuoti jų būklę. Įrenginys (-ai) turi būti saugiai pritvirtintas (-i) salone su metalinėm apkabom. Ant gesintuvų privalo būti lengvai randama informacija apie gesinimo medžiagos tipą, jos kiekį, gesintuvo užpildymo arba paskutinio patikrinimo datą; Gesintuvo galiojimo laikas yra 2 metai; Rankinis gesintuvas tvirtinamas (vairuotojui lengvai pasiekiamoje vietoje) dviem metalinėm juostom su metalinėmis sagtimis. Tvirtinimai ir ženklavimas - pagal FIA TSK priedą J art.253 p.7.

Jei naudojama gesinimo sistema, rankinis gesintuvas nereikalingas.

4.6. Lenktynininko ekipiruotė: kombinezonas, galvos kaukė, batai, pirštinės, apatiniai marškiniai ir kelnės turi turėti galiojančią homologaciją. Jei vairuotojo ekipiruotė neatitinka FIA nustatytų reikalavimų, techninės komisijos pareigūnai gali ją iš vairuotojo paimti ir gražinti tik pasibaigus lenktynėms.

4.7. Šalmas - pagal FIA TSK priedą J sąrašą „technical list N.25“.

5. KĖBULAS

5.1. Kėbulas - „serijinis“, draudžiamas kėbulo svorio sumažinimas nuimant metalą – gręžiant pjaustant ar pan., išskyrus vietas, kurios susijusios su saugumo karkaso ir kitų sistemų įrengimu. Jei naudojamas kėbulas su stoglangiu, angą reikia suvirinti, panaudojant plieninę skardą, ne plonesnę už stogo medžiagą (maksimaliu atstumu tarp suvirinimo taškų (vietų) 30 mm).

Leidžiama sutvirtinti kėbulą tarp priekinių ir užpakalinių amortizatorių viršutinių atramų vertikalių ašių centrų (+15 cm abiejose kryptyse).

5.2. Visi automobilio sparnai – „serijiniai“. Jų arkas leidžiama išvalcuoti (nekeičiant standartinės detalės formos)

5.3. Durys, „serijinės“ - draudžiama panaudoti duris iš kitos medžiagos. Šoninių durų rankenos ir užraktai turi būti tvarkingi ir turi saugiai užfiksuoti duris uždarytoje padėtyje. Galinio dangčio (durų) užraktas važiavimo metu turi būti nuimtas arba jis turi būti kitokiu būdu neužrakinamas, galinis dangtis (durys) turi būti aprūpintas su mažiausiai 2 papildomais (lengvai prieinamais ir iš išorės atidaromais) sutvirtinimais, kurie neleistų galiniui dangčiui atsidaryti važiavimo metu.

5.4. Variklio gaubtas – „serijinis“. Gaubtas turi būti aprūpintas mažiausiai 2 papildomais sutvirtinimais, kurie apsaugotų nuo atsідarymo važiavimo metu. Variklio gaubto serijinis užraktas važiavimo metu turi būti demontuotas ar kitokiu būdu turi būti apsaugotas nuo užsිරakinimo. Ant variklio gaubto negali būti jokios rūšies aerodinaminių antdėklų.

5.5. Leidžiama nuo kėbulo nuimti bet kurias triukšmo izoliacijos ir antikoroazines medžiagas, apmušalus, patiesalus.

Neleidžiama nuimti apsauginius bamperius kartu su jų tvirtinimo detalėmis, bamperiai turi išlikti bazinio modelio arba M-paketo. (Nuoroda: <http://www.designercars.dk/biler/BMW-318iS-0.jpg>)

5.6. Neleidžiami jokie aerodinamines savybes gerinantys pagalbiniai prietaisai ant stogo, kapoto, galinio dangčio ir automobilio dugno.

5.7. Automobilio stiklai - priekinis stiklas privalo būti daugiasluoksnis (Triplex tipo). Kiti kėbulo stiklai turi būti naudojamo serijinio tipo, jie būtinai turi būti dengti iš vidaus skaidria bespalve apsaugine plėvele. Jie gali būti tonuoti gamyklos gamintojo, tačiau draudžiamas stiklų papildomas užtamsinimas.

5.8. Galinio vaizdo veidrodžiai – kiekvienoje automobilio pusėje turi būti po vieną užpakalinio vaizdo veidrodį, kurių kiekvieno minimalus paviršiaus plotas 90 cm². Salone galinio vaizdo veidrodis – privalomas. Jokiu būdu veidrodžių paviršius negali būti sugadintas ar pažeistas.

5.9. Išorinio apšvietimo prietaisai – privalomi serijiniai.

Šviesos prietaisai turi būti nesugadinti ir nepažeisti, jie negali būti užtamsinti. Priekinius šviesos prietaisus, mažiausiai 60 % jų paviršiaus reikia padengti lipnia juosta. Užpakalinius žibintus pilnai reikia padengti šviesai pralaidžia lipnia juosta. Lempų minimalus galingumas: 10 w – gabaritų apšvietimui, 21 w – stabdžių signalams. Stabdžių – gabaritų signalai turi būti atskirti.

5.10. Kronšteinai automobilio tempimui - pagal FIA TSK priedą J art.253 p.10.5.

6. AUTOMOBILIO SVORIS.

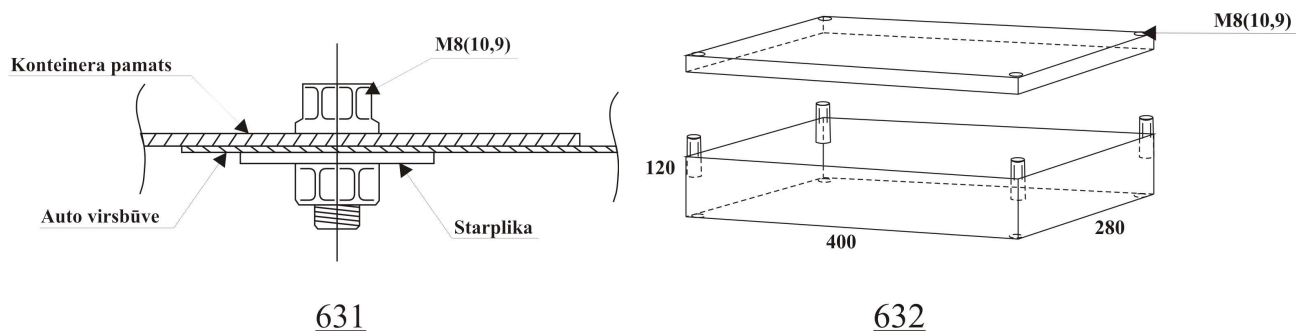
6.1. Automobilų svoris:

BMW 318is	E30	1100kg,
BMW 318ti compact	E36	1100kg,
BMW 318is	E36	1200kg,

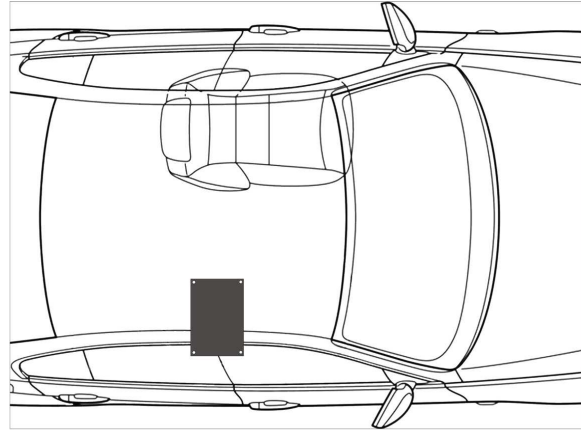
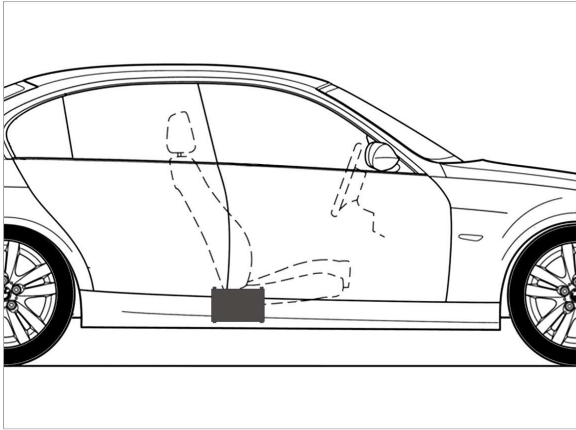
Automobilis sveriamas kartu su vairuotoju, visais techniniais skysčiais, bet kuriuo varžybų metu. Svorius organizatoriai gali keisti po pirmo arba antro etapo arba po pirmos treniruotės, kad sulygtinti automobilius.

6.2. Tuo atveju, jei automobilis neatitinka kurio nors šių reikalavimų punktų, varžybų organizatorius turi teisę nustatyti minimalų konkretaus automobilio svorį savo nuožiūra, jei mano, kad tai naudinga.

6.2. Leidžiama papildyti automobilio masę vienu arba keliais balastais su sąlyga, jeigu jie yra tvirti ir monolitiniai blokai, pritvirtinti kabinoje arba bagažo skyriuje, matomi ir paruošti Techniniai komisijai užplombuoti. Balastas turi būti pritvirtintas prie kėbulo/važiuklės 10,9 klasės varžtais, kurių diametras yra mažiausiai 8 mm, ir poveržlėmis pagal nurodytą piešinįje 631. Minimalus kėbulo/važiuklės ir poveržlės kontaktinis plotas yra 40 cm² kiekviename tvirtinimo taške.



6.3. Kiekvienas automobilis turi turėti galimybę, esant būtinybei, įstatyti papildomą svorį prijungimo konteineryje, kuris pritvirtintas keturiais varžtais pagal piešinį 631. Konteinerio plokščių storis - 2 mm, išmatavimus žiūrėti piešinyje 632. Konteinerio dislokacija automobilyje, žiūrėti piešinyje 633.



633

7. VARIKLIS.

7.1. Tepalo kiekis yra laisvas.

7.2. Duju išmetimo sistema – laisva. Vietoje galinės dalies (bakelio), leidžiama pakeisti i kito tipo bakelius arba vamzdį. Išmetimo vamzdis turi pasibaigti kėbulo gabarituose. Išmetimo vamzdžio galinė anga turi būti ne giliau kaip 100 mm nuo automobilio šonų ar užpakalinės dalies gabarito. Triukšmo lygis matuojamas pagal LASF patvirtintą metodą, maksimalus triukšmo lygis matuojant prie 3500aps/min, neturi viršyti 110dB.

7.3. Termostatas gali būti išimtas.

7.4. Ventilatoriaus termomova leidžiama užblokuoti. Neleidžiama naudoti elektrinių aušintuvų.

7.5. Uždegimo žvakių pasirinkimas neribojamas.

7.6. Kuro vamzdynai - jei jie pravesti salone, jie turi būti įrengti pagal FIA TSK priedą J art. 253 reikalavimus.

7.7. Variklio tvirtinimo būdas – serijinis. Leidžiama naudoti M3 serijines variklio pagalves.

7.8. Turi būti užtikrinta galimybė užplombuoti variklį: bloką, variklio galvutes ir karterio sujungimo vietas.

7.9. SERIJINES TOLERANCIJOS YRA APRIBOTOS (PAGAL REMONTO KNYGA).

8. SANKABA IR GREIČIŲ DĖŽĖ, JĖGOS PERDAVIMO DETALĖS.

8.1. Smagratis - serijinis, leidžiamas apdorojimas tik sankabos diskelio darbinio paviršiaus išlyginimui. Naudojamas tik M40, M42 ir M44 variklių.

8.2. Sankabos diskas – be apribojimų.

8.3. Sankabos išspaudimo diskas - serijinis.

8.4. Tepalo kiekis yra laisvas.

8.5. Pusašiai – serijinis.

8.6. Kardano pavara - serijinė.

8.7. Greičių dėžės perjungimo mechanizmas - serijinis.

8.8. Reduktorius, blokavimas- serijinis.

8.9. Reduktorius korpusas - serijinis, pagrindinė pora laisva.

9. AMORTIZATORIAI IR VAŽIUOKLĖS DETALĖS

9.1. Draudžiama pakeisti amortizatorių skaičių.

9.2. Amortizatoriai ir stovai - be apribojimų.

9.3. Spyruoklės - be apribojimų. Privaloma išsaugoti jų tipą.

9.4. Stabilizatorius - serijinis mm

9.5. Priekinė šakė – serijine. Gumoje esantys šarnyrai, gali būti įtvirtinti metalinėje įvorėje. Salenbloakai – laisvi.

9.6. Galinis tiltas – serijinis. Galiniui tiltui negalima daryti jokių pakeitimų, tvirtinimo vietos pakeitimo. Salenbloakai - laisvi. Galinio balkio tvirtinimas – serijinis. E30 ir E36compact galinio balkio tvirtinimas gali būti pakeistas metalinėmis įvorėmis.

9.7. Amortizatorių viršutinis atramos guolis - laisvas.

10. STABDŽIŲ SISTEMA

10.1. Serijinio tipo konstrukcijos iš konkretaus modelio, bet kokių jos detalių perdirbimas – draudžiamas, išskyrus žemiau minimus leidžiamus pakeitimus:

10.2. Leidžiama atjungti - ABS ir demontuoti tas dalis, kurios tiesiogiai neįtakoja stabdymo efektyvumo ir nekelti grėsmės važiavimo saugumui. Taip pat leidžiama atjungti stabdžių stiprintuvą ir demontuoti jį. Dėl kiekvieno atskiro atvejo sprendžia techninė komisija.

10.3. Stabdžių sistemos žarnos - serijinės arba atitinkančios FIA TSK priedą J art.253.3.

10.4. Rankinis stabdis privalomas

10.5. Stabdžių reguliatorius - be apribojimų.

10.6. Stabdžių diskai – Serijiniai.

10.7. Kiekvieno priekinio rato stabdžiui rekomenduojamas min. 10 cm vidinio skersmens aušinimo vamzdis; Toks skersmuo turi būti išlaikytas bent jau 1/3 distancijos tarp oro paėmimo ir išėjimo angų.

11. VAIRO ĮRANGA

11.1. Visos vairo įrangos detalės – serijinės, išskyrus žemiau minimus leidžiamus pakeitimus:

11.2. Vairo ratas – leidžiama uždėti kitą, tame tarpe sportinio tipo.

11.3. Vairo blokavimo įranga - turi būti demontuota.

11.4. Vairo stiprintuvas – leidžiama atjungti ar demontuoti.

11.5. Vairo velenas – serijinis. Leidžiama pastatyti laisvos konstrukcijos kronšteinus tarp kėbulo ir vairo veleno, esant būtinybei nuleisti žemiau vairo ratą.

11.6. Dantytas strypas- serijinis.

12. RATAI IR PADANGOS

12.1. Leidžiama panaudoti tik tas padangas, kurias numato 2009 m. Varžybų taisyklės. Padangų dydis 195/50/15 . Draudžiamas bet kokio būdo protektorių piešinio pakeitimas.

12.2. Ratų diskai – maksimalus plotis 7,0" (coliai) . Leidžiama panaudoti tarpines tarp ratų diskų ir stebulės.

12.3. Leidžiamas ratų tvirtinimų performavimas iš varžtų į kaištinius varžtus/veržles nesumažinant diametro.

12.4. Ant automobilio uždėto rato viršutinė dalis turi būti uždengta automobilio kėbulu, matuojant vertikale nuo viršaus per rato centrą.

12.5. Nė viena automobilio detalė negali prisiliesti prie žemės maksimaliai sumažinus spaudimą (0,0Bar), dviejuose vienos pusės automobilio padangose, išskyrus atitinkamo rato diską.

13. ELEKTROS SISTEMA

13.1. Elektros įrangos išpildymas – serijinis, laikytis šių nurodymų:

13.2. Generatorius – serijinis.

13.3. Akumulatoriaus bateriją leidžiama demontuoti iš originalios vietos. Šiuo atveju jos tvirtinimas turi atitikti FIA TSK priedą J art. 255 p.5.8.3.

13.4. Visi kabeliai ir laidai turi būti gerai izoluoti ir saugiai pritvirtinti.

13.5. Automobilis turi turėti pagrindinį elektros grandinių išjungėją, pagal FIA TSK priedą J art.253 p.13. pagrindinių elektros grandinių išjungėjas, turi būti prieinamas iš lenktynininko vietos, jam teisingai sėdint sėdynėje, taip pat automobilio apatinėje priekinio stiklo tvirtinimo dalyje.

Automobilio išorėje pagrindinį elektros grandinių išjungėjo vietą, reikia pažymėti mėlynu trikampiu, baltomis kraštinėmis ir raudonos spalvos kibirkšties ar žaibo ženklu viduje, kurio kraštinės minimalus ilgis yra 80mm.

13.6. Pagrindinės elektros vartotojų grandinės (apšvietimas, salono ventiliatorius, radiatoriaus ventiliatorius, kuro siurblys, langų valytuvai) turi būti aprūpintos saugikliais, išskyrus starterį.

13.7. Turi būti išsaugota originali veikianti diagnostinė jungtis.

13.8. Nenaudojamas elektrines grandines galima demontuoti (abs, magnetolos pajungiamieji laidai ir t.t.)

14. SALONAS

14.1. Keleivio ir galinės sėdynės turi būti pašalintos.

14.2. Visos apdailos ir izoliacinės medžiagos (stogo apmušalas, serijiniai saugos diržai, grindų kilimėliai) turi būti pašalinami.

14.3. Durų šoniniai apmušimai privalo būti. Dviejų durų kėbule, po galiniais langais, šoniniai apmušimai privalo būti. Jie gali būti serijiniai arba 0,5 mm storio metalo skardos, arba 1mm anglies pluošto arba kitų 2 mm storio nedegių medžiagų. Apmušalai turi uždengti durų šarnyrus, spynas, stiklo pakėlimo mechanizmus ir kitas judančias dalis. Antdėklas turi būti saugiai pritvirtintas per perimetrą ir visas prigludusias plokštumas (max atstumas tarp kniedžių vienoje eilėje -80mm). Lenktynininko pusėje durų įstiklinimą reikia dubliuoti su tinklu pagal FIA TSK priedą J art.253.p11.

14.4. Neleidžiama nuimti originalų priekinių panelių salone.

15. AUTOMOBILIŲ BENDRA IŠVAIZDA

15.1. Automobiliai turi būti be ryškių vizualių ir konstruktyvių defektų (rūdys, stipriai deformuotos kėbulo dalys, stipriai įskilę stiklai tiesioginio matomumo zonoje ir pan.), kurie bet koku būdu gali įtakoti varžybų saugumą arba gali sukelti neigiamą įspūdį dėl jų.

15.2. Automobilio dažymas neturi apribojimų, išskyrus varžybų Nuostatuose minimus reikalavimus.

15.3. Kiekvienas automobilis turi turėti startinį numerį juodas skaičius baltame fone nuo 0 iki 50 ir varžybų nuostatuose reglamentuotus užrašus (reklamą), kurią pateikia organizatorius.

15.4. Automobilio radiatoriaus grotelės turi būti serijinės.

15.5. Durų, variklio gaubto, sparnų ir kt. susilietimo su kėbulu vietas užklijuoti neleidžiama.

16. KURAS

16.1. Visoje lenktynių serijoje automobiliai turi naudoti tik bešvinį benziną E-98 markės. Bet kokie priedai yra draudžiami.

16.2. Automobilio bake po kiekvienu treniruočių ar lenktynių privalo būti ne mažiau kaip 2 litrai benzino, kuris reikalingas laboratorinei analizei atlikti.

17. TECHNINE KONTROLE

17.1. BMW 3 automobiliai tikrinami vadovaujantis šiais techniniais reikalavimais.

17.2. Techninė kontrolė gali būti daroma, bet kuriuo varžybų metu.

17.3. Organizatorius kartu su tech. Komisijos atstovu, varžybų metu gali nuspręsti nuimti visų automobilių uždegimo, įpurškimo kompiuterius ir vėl juos išdalinti dalyviams burtų keliu.

17.4. Taurėje dalyvaujantys automobiliai yra plombuojami tik organizatorių plombomis:

Vožtuvu dangtelis (1 plomba)

Uždegimo-įpurškimo kompiuterio korpusas (2plombos)

Uždegimo-įpurškimo kompiuterio jungtis su laidu pyne (1 plomba)

17.5. Šis plombų rinkinys turi būti nepažeistas visu treniruočių ir varžybų metu.

17.6 Kiekviena plomba kainuoja 15 litu. (mokama BMW 3 klasės organizatoriams)

18. REMONTAS

18.1. Visi dalyviai automobilio remontui privalo naudoti tik BMW detales.

18.2. Dalyviai prieš varžybas ar jų metu atlikę remontą, susijusi su plombuojamų detalių ar agregatų pakeitimu, privalo kreiptis i Techninės komisijos atstovą su prašymu užplombuoti reikiamas detales ar

agregatus.

18.3. Automobiliai neturintys viso reikalaujamo komplekto plombų negalės dalyvauti treniruotėse ir lenktynėse.

19. PABAIGA

Techninėse taisyklėse gali būti įdiegti papildymai ar patikslinimai, dėl neaiškių situacijų, kuriuos raštu patvirtina LASF Žiedo komitetas, dvi savaites iki jų įsigaliojimo. Lenktynininko pareiga yra dalyvauti varžybose su šiemis techniniams reikalavimams atitinkančiu automobiliu.

Dėl neaiškių klausimų rekomenduojama konsultuotis su varžybų organizatoriumi.

PATVIRTINTA

LASF žiedo komiteto pirmininkas
2009 m. _____

Eduardas Jakas

SUDERINTA

LASF techninių reikalavimų komiteto pirmininkas
2009 m. _____

Vladas Vaitkus

SUDERINTA

Žiedo komiteto narys
2009 m. _____

Ramūnas Čapkauskas

SUDERINTA

Techninės komisijos atstovas
2009m. _____

Dovilas Čiutelė

RUOŠĖ

Žiedo komiteto narys
el.paštas gint-auto@inbox.lt
2009m. _____

Gintautas Šlepikas