



LIETUVOS  
AUTOMOBILIŲ  
SPORTO  
FEDERACIJA

**PATVIRTINTA:**

LASF Kroso komiteto, 2017-11-16, 2017-10-18, protokolo Nr. 16,17.

# **2018 METŲ LIETUVOS AUTOMOBILIŲ KROSO PIRMENYBIŲ TECHNINIAI REIKALAVIMAI AUTOMOBILIAMS**

2018 METŲ LIETUVOS AUTOMOBILIŲ KROSO PIRMENYBIŲ  
TECHNINIAI REIKALAVIMAI AUTOMOBILIAMS

## 1 Bendrai

### 1.1 *Apibrėžimai*

- **1600 Junior** - Automobiliai priekine arba galine varomąja ašimi, variklio darbinis tūris – ne daugiau 1600 cm<sup>3</sup>. Kėbulas ne mažiau 4 sėdimų vietų.
- **1600** - Automobiliai priekine arba galine varomąja ašimi, variklio darbinis tūris – ne daugiau 1600 cm<sup>3</sup>. Kėbulas ne mažiau 4 sėdimų vietų.
- **2000** - Automobiliai priekine varomąja ašimi, variklio darbinis tūris – ne daugiau 2000 cm<sup>3</sup>. Kėbulas ne mažiau 4 sėdimų vietų.
- **2000 RWD** - Automobiliai galine varomąja ašimi, variklio darbinis tūris – ne daugiau 2000 cm<sup>3</sup>. Kėbulas ne mažiau 4 sėdimų vietų.
- **Buggy RWD** - Keturratės transporto priemonės, sukurtos ir pagamintos dalyvauti autokroso varžybose (bagi). Jos gali turėti: vieną varomąją ašį. Variklio darbinis tūris – ne daugiau 2000 cm<sup>3</sup>.
- **OPEN** - Automobiliai gali turėti vieną arba dvi varančiąsias ašis. Variklio darbinis tūris – ne daugiau 3500 cm<sup>3</sup>.

### 1.2 *Bendri reikalavimai automobiliams*

Visi dalyvių automobiliai privalo turėti:

- Startinį numerį – juodus klasikinės formos skaičius baltuose keturkampiuose fonuose, esančiuose ant abiejų automobilių pusių priekinių durelių bei lentelėje ant automobilio stogo
- Užrašytą vairuotojo pavardę bei nupieštą valstybinę vėliavą.
- Automobilio sportinį tech. pasą („K“ ar aukštesnės kategorijos) išduotą LASF arba kitos valstybės automobilių federacijos.

### 1.3 *Bendri reikalavimai vairuotojams*

Visi vairuotojai **privalo** varžybų metu dėvėti:

- Uždaro tipo sportinius kombinezonus - FIA homologuotus arba buvusius homologuotus, kartingo (CIK).
- Pirštines - FIA homologuotas arba buvusias homologuotas.
- Šalmus - (minimum motociklininko tipo, ne senesnius kaip 5 metų) tinkančius autosportui (rekomenduojami FIA homologuoti arba buvę homologuoti). Apie šalmy tinkamumą, jų saugumą, sprendžia techninės komisijos pirmininkas.
- Batus - FIA homologuotus arba buvusius homologuotus.
- Pošalmius - FIA homologuotus arba buvusius homologuotus.
- Po kombinezonu privaloma dėvėti medvilninius marškinėlius, jei nėra naudojama FIA homologuota apatinė apranga.

## 2 Techniniai reikalavimai 1600J, 1600, 2000, 2000-RWD , OPEN klasių automobiliams

### 2.1 *Kėbulas*

Turi būti išsaugotas originalus kėbulas, leistina išimtis - sparnai ir aerodinaminiai įrenginiai. Apdailos juostelės, papuošimai ir pan. turi būti nuimti. Stiklo valytuvams apribojimų nėra, tačiau turi būti bent vienas veikiantis, jei yra priekinis stiklas. Kėbulo šonai, slenksčiai negali

## 2018 METŲ LIETUVOS AUTOMOBILIŲ KROSO PIRMENYBIŲ TECHNINIAI REIKALAVIMAI AUTOMOBILIAMS

būti stiprinami įvairiomis medžiagomis, kurių nenumatė gamykla gamintoja, bet leidžiama įrengti papildomus elementus, kurie neišsikiša iš automobilio matmenų. Tai negali būti vamzdžiai ar kampuočiai.

Kėbulo karkasas. Serijinės gamybos kėbulo karkasas turi būti išsaugotas, tačiau originali bazinė konstrukcija gali būti palengvinta nuimant medžiagą arba sustiprinta.

### **2.1.1 Durys, variklio ir bagažinės dangčiai**

Išskyrus vairuotojo duris medžiagai apribojimai netaikomi, su sąlyga, jog išlaikoma originali forma. Privalo išlikti originalios vairuotojo durys, apdaila gali būti nuimta. Jei vietoj apdailos naudojama kitokia medžiaga, ji privalo būti nedegi. Galinės durys gali būti užvirintos. Durų vyriams ir išorinėms durų rankenoms apribojimai netaikomi. Originalios durų spynos gali būti pakeistos, bet naujosios turi būti efektyvios. Variklio gaubtų ir bagažinių dangčių turi būti greitai nuimami, (jų užraktai negali būti kaip veržlės ar savadarbiai kaiščiai, kurie nenusiima be papildomų priemonių, kaip raktas, atsuktuvai ir pan.), tačiau kiekvienas dangtis turi būti fiksuotas dviejuose taškuose ir turi būti galima juos atidaryti iš išorės. Originalios užrakinimo sistemos turi būti pašalintos. Variklio gaubte galima ventiliacijos tikslams padaryti angas, jei per jas nesimatys mechaninių komponentų. Variklio gaubtas ir bagažinės dangtis privalo būti pagaminti iš standžios ir nedegios medžiagos.

### **2.2 Purvasaugiai**

Jie turi būti patikimai pritvirtinti ant visų automobilio iš lanksčios medžiagos, storis ne mažiau 4 mm. Jie turi būti pakelti ne daugiau kaip per 10 cm nuo žemės ir turi dengti ne mažiau kaip visą rato plotį. Tuose automobiliuose, kur purvasargiai yra dalis kėbulo arba dalinai uždengti kėbulo dalimis, purvasargio-kėbulo kombinacija arba kėbulas vis vien turi patenkinti aukščiau paminėtus apsaugos reikalavimus.

### **2.3 Nutempimo kilpos**

Turi būti priekyje ir gale. Nutempimo kilpos neturi išsikišti už kėbulo perimetro žiūrint iš viršaus. Jos turi būti nudažytos šviesiai geltona, raudona arba oranžine spalva ir turi būti tokioje vietoje, kad avarijos atveju jas būtų nesunku rasti. Jei šios kilpos paslėptos giliau kėbule, jų greitam suradimui privalo būti nurodomosios rodyklės (šviesiai geltonos, raudonos arba oranžinės spalvos). Rekomenduojamos lanksčios nutempimo kilpos (pvz. trosas, diržas). Nutempimo kilpos minimalus angos diametras 50 mm.

### **2.4 Bamperiai**

Bamperiai, jeigu jie yra, gali būti gamyklos gamintojos, jie patys ir jų laikikliai negali būti sustiprinti. Bamperiai yra privalomi.

Didžiausias neoriginalių bamperių medžiagos storis yra 2 mm. Taip pat turi būti išlaikyti standartiniai gamykliniai saugumo elementai, amortizuojantys smūgį tarp bamperio ir kėbulo, **skersinį negalima montuoti nuo kito automobilio modelio**. Arba tarp priekinių šoninių elementų gali būti naudojamas iš plieno pagamintas skersinis kartu su tvirtinimais. Jam taikomos tokios sąlygos:

- mažiausias skerspjūvis turi būti  $\varnothing 40 \times 2$  ar  $50 \times 1,5$  mm;
- jei originalus skersinis sudaro bendrą dalį su šoninių elementų priekiniais tolimiausiais taškais, šios išilginės dalys turi išlikti nepakeistos ir tik skersinė dalis gali būti pakeista;
- išilginės priekinio bamperio dalies modifikacija privalo atitikti sparno apibrėžimą.

Bamperyje gali būti padarytos viena ar daugiau angų (jos turi būti daromos apatinės durų angos lygyje), tačiau bendras angų plotas negali viršyti  $2500 \text{ cm}^2$ . Šios angos negali pažeisti bamperio struktūros.

## 2018 METŲ LIETUVOS AUTOMOBILIŲ KROSO PIRMENYBIŲ TECHNINIAI REIKALAVIMAI AUTOMOBILIAMS

### **2.5 Vidus**

Vidinei apdailai ir prietaisų skydeliui apribojimų nėra. Prietaisų skydelis privalo neturėti atsikišusių kampų. Pertvaros, skiriančios kabiną nuo variklio skyriaus ir bagažinės turi išlikti originalioje vietoje ir originalios formos. Jų medžiaga turi būti tokio pat stiprumo kaip originali arba stipresnė.

### **2.6 Automobilio galinės šviesos**

Kiekvienas automobilis turi turėti du raudonus užpakalinius priešrūkinio tipo "STOP" žibintus, veikiančius kartu su stabdžio pedalo paspaudimu. Jie turi būti pritvirtinti nuo 1,15 iki 1,50 m virš žemės paviršiaus. Jie turi būti išdėstyti simetriškai išilginės automobilio ašies ir skersinio plano atžvilgiu. Kiekvienas automobilis turi turėti vieną raudoną užpakalinį priešrūkinio tipo žibintą veikiančią judant automobiliui. Jis privalo būti įrengtas tarp aukščiau minėtų stop žibintų.

### **2.7 Pakaba**

1600J, 1600, 2000, 2000-RWD, Open klasės automobiliams pakabai apribojimų nėra.

### **2.8 Vairavimo kolonėlė**

Turi būti pašalinta nuo vagystės sauganti įranga. Vairo mechanizmo sistema laisvai pasirenkama, bet tik leidžiamas tiesioginis mechaninis sujungimas tarp vairo ir vairuojamųjų ratų. Vairo lazde privalo turėti apsaugančią nuo smūgio, susideformuojančią, sulinkstančią detalę, naudojamą serijiniuose automobiliuose. Leidžiama trumpinti ir stiprinti rato pasukimo svirtis, bei vairo kolonėlės ir švytuoklės svirtis.

### **2.9 Transmisija ir pavarų dėžė**

Klasėse 1600J, 1600, 2000 draudžiama naudoti diferencialo blokavimą. Privaloma atbulinė pavara.

- 1600J, 1600, 2000, 2000-RWD klasės automobiliams pavarų dėžė bei pagrindinė pavara privalo būti standartinė gamyklos gamintojos, išleista konkrečiai automobilio marki. Draudžiama naudoti kumštelines pavarų dėžes.
- OPEN klasės automobiliams netaikomi jokie apribojimai. Privaloma atbulinė pavara.

### **2.10 Stabdžiai**

Neribojami, tačiau turi būti dvigubas kontūras, valdomas vienu pedalu, ir turi būti patenkintos tokios sąlygos: pedalas normaliomis sąlygomis turi kontroliuoti visus ratus. Atsiradus nutekėjimui bet kurioje stabdžių sistemos vietoje arba bet kokiam gedimui, pedalas turi vis dar kontroliuoti nors du ratus.

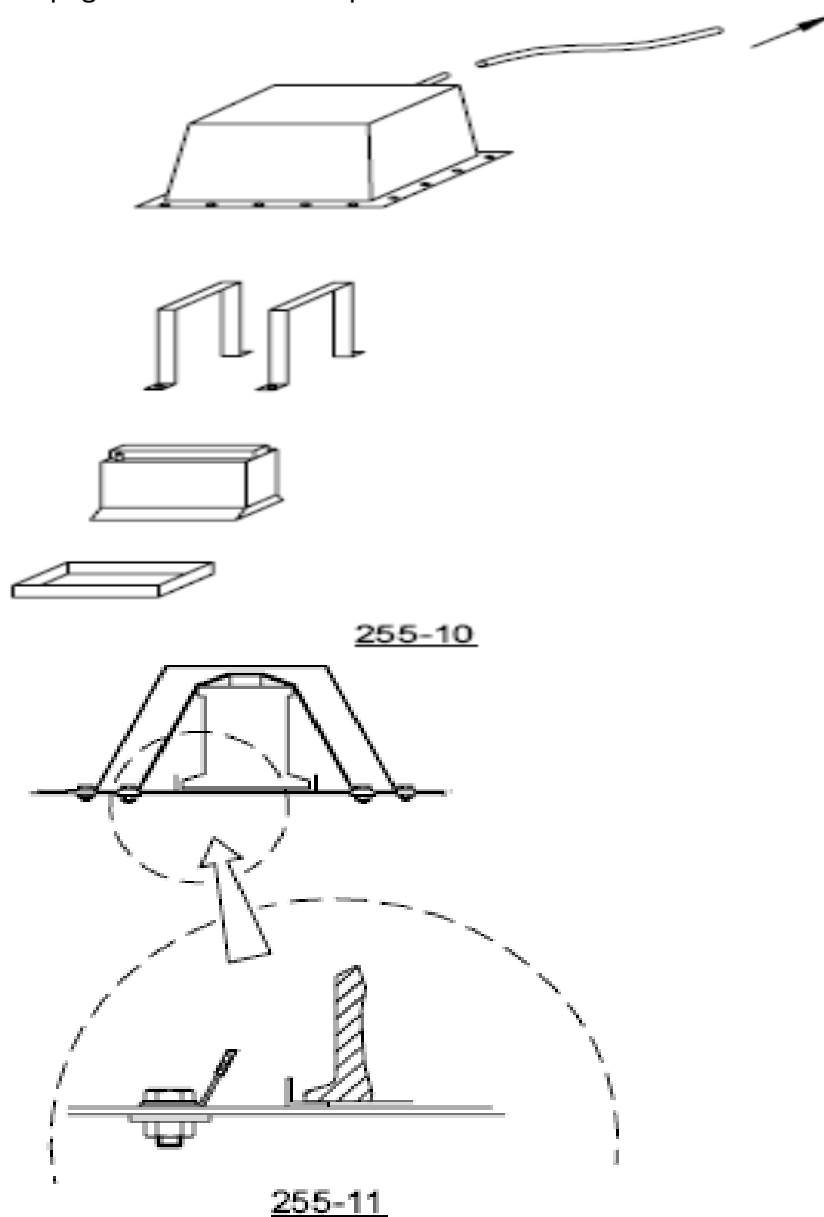
Mechaniniai komponentai negali išsikišti už originalaus automobilio kėbulo, išskyrus vidinę sparnų pusę.

### **2.11 Pagrindinis grandinės jungiklis**

Pagrindinis grandinės jungiklis turi išjungti visas elektros grandines (akumuliatorių, generatorių arba dinamą, žibintus, garsinį signalą, uždegimą, elektrinius prietaisus ir t.t.) ir turi užgesinti variklį. Tai turi būti atsparus kibirkštims modelis, pasiekiamas kaip iš automobilio vidaus, taip ir iš išorės. Išorinėje pusėje, uždaruose automobiliuose grandinės išjungimo sistemos jungiklis privalo būti apatinėje priekinio stiklo tvirtinimo dalyje vairuotojo pusėje.

### **2.12 Akumuliatorių baterija**

Privalo būti patikimai pritvirtinta. Jei ji ne gamyklos gamintojos vietoje, turi būti patikimai pritvirtinta, tvirtinimo elementai prisukti ne mažiau 8mm varžtais. Sumontuota salone uždengiama hermetišku gaubtu su alsuokliu, išvestu automobilio išorėn. Įrengimas pagal 255-10 ir 255-11 pav.



### **2.13 Atsarginiai ratai**

Draudžiami.

### **2.14 Ratai ir padangos**

Dvigubi ratai ir ratai su grandinėmis draudžiami. Spygliuotos padangos draudžiamos. Varančiųjų ratų padangų protektoriaus tarpai tarp protektoriaus bloką (matuojama 1 mm nuo protektoriaus pagrindo) – ne daugiau 20 mm tarp artimiausių eilių pagal padangos perimetrą.

### **2.15 Priekinis ir šoniniai stiklai, apsauginiai tinklai**

Priekinis langas turi būti iš laminuoto stiklo arba polikarbonato (plastiko), šoniniai langai originalaus automobilio stiklo arba plastiko (storis min. 4,5 mm). Jei priekinis langas iš plastiko,

2018 METŲ LIETUVOS AUTOMOBILIŲ KROSO PIRMENYBIŲ  
TECHNINIAI REIKALAVIMAI AUTOMOBILIAMS

tai jo storis turi būti nemažesnis nei 4,75 mm. Jei šoniniai langai originalaus automobilio stiklo, privaloma naudoti permatomą ir bespalvę nuo stiklo duženų saugančią plėvelę, užklijuotą ant šoninių langų iš vidaus pusės. Automobiliai su laminuotais priekiniais stiklais, kurie yra pažeisti tiek, kad žymiai pablogėja matomumas, arba yra tikimybė, jog jie gali sutrūkti lenktynių metu, yra netinkami naudojimui. Lenktynių metu sutrūkus priekiniam stiklui, privaloma jį pakeisti arba laminuotu stiklu, arba vielos tinklu, kurio langeliai ne didesni 25x25 cm, vielos storis ne mažesnis kaip 1,5 mm. Jis turi būti pritvirtintas ne mažiau kaip 8 taškuose virinant, kniedijant arba prisukant varžtais. Tokio tipo metaliniai tinklai galimi visose langų ertmėse. Visais atvejais iš vidaus privalomas lankstus prie saugos lankų vairuotojo pusėje tvirtinamas tinklas. Šie tinklai privalo atitikti sekančias charakteristikas:

- Juostelės plotis 19mm
- Min. tinklo akies dydis 25x25 mm.
- Max. tinklo akies dydis 60x60 mm.

ir privalo dengti langą vairo rato centro plote. Tinklai privalo būti patikimai pritvirtinti prie kėbulo ar saugos rėmo (ne prie durelių). Jeigu vietoje priekinio ar šoninių stiklų naudojamas vielos tinklas būtina naudoti motociklininko tipo apsauginius akinius arba prie šalmo pritvirtintą polikarbonatinį stiklą-skydelį. Sidabruotus arba tamsintus langus naudoti draudžiama

### 2.16 Kuro bakas

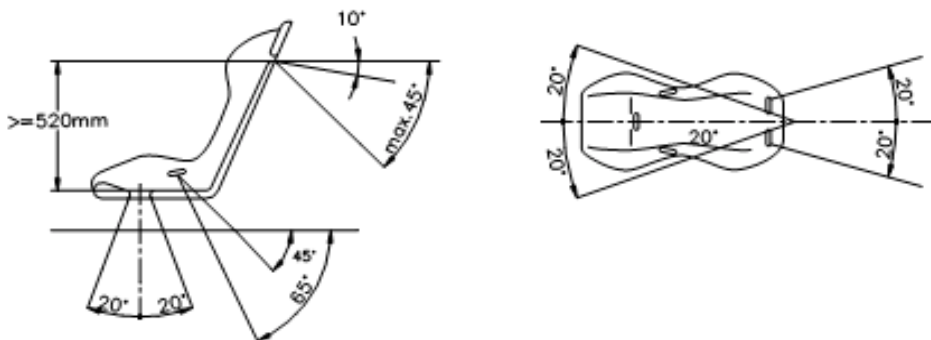
Jeigu sumontuotas neoriginalus kuro bakas, jis turi būti patalpintas ne arčiau kaip 30 cm nuo kėbulo karkaso, kaip išilgine, taip ir skersine kryptimis už vairuotojo sėdynės, ne vairuotojo kabinoje ar atskirtas nuo jos priešgaisrine sienele arba konteineriu, jie abu turi būti nedegūs ir atsparūs ugniai. Dviejų tūrių automobilių atveju galima panaudoti nestruktūrinę pertvarą iš skaidraus, nedegaus plastiko tarp kabinos ir bako skyriaus. Bakas privalo būti patikimai pritvirtintas. Būtina išvesti alsuoklj.

### 2.17 Aušinimo radiatorius

Aušinimo radiatorius, jo talpa neribojama, tačiau negali būti pakeista jo vieta (netaikoma D-OPEN). Leidžiama prijungti didelio našumo ventiliatorius. Jei D-OPEN klasės aušinimo radiatorius ar plėtimosi bakelis sumontuoti neoriginalioje gamyklos gamintojos vietoje, jie privalo būti atskirti nuo vairuotojo erdvės aklina sienele arba hermetišku gaubtu. Vamzdynai, einantys pro vairuotojo erdvę, privalo būti patikimai izoliuoti, kad jų trūkimo atveju, aušinamasis skystis tiesiogiai nepatektų ant vairuotojo.

### 2.18 Saugos diržai

Privalomi saugos diržai, minimum 6 tvirtinimo taškų, homologuoti arba buvę homologuoti. Diržai negali turėti išorinių pažeidimų. Apie saugos diržų tinkamumą sprendžia techninės omisijos pirmininkas.



253-61

2018 METŲ LIETUVOS AUTOMOBILIŲ KROSO PIRMENYBIŲ  
TECHNINIAI REIKALAVIMAI AUTOMOBILIAMS

**2.18.1 Įrengimas**

Draudžiama tvirtinti saugos diržus prie sėdynės ar jos tvirtinimo elementų.

Saugos diržai gali būti pritvirtinti serijinių automobilių tvirtinimo taškuose. Rekomenduojamas simetriškas tvirtinimo taškų išdėstymas pavaizduotas pav. 253-61. Žemyn einanti pečių diržų dalis turi būti nukreipti atgal ir įrengti taip, kad nesudarytų didesnio nei 45° kampo su horizontalia linija, nuvesta per viršutinę sėdynės atlošo briauną; taip pat rekomenduojama, kad šis kampas nebūtų mažesnis kaip 10°. Maksimalus kampas sėdynės centrinės linijos atžvilgiu yra 20° kaip siaurėjantis, taip ir plėtėjantis. Jeigu įmanoma, turėtų būti naudojami originalūs, gamintojo įrengti tvirtinimo taškai ant centrinio statramsčio. Tvirtinimo taškai, sudarantys didesnius kampus su horizontalia linija, neturėtų būti naudojami, išskyrus atvejus, kai sėdynė atitinka FIA standartų reikalavimus. Šiuo atveju, 6 taškų saugos diržų pečių diržai turi būti įtvirtinti gamintojo įrengtuose originaliuose galinės sėdynės juosmeninių diržų tvirtinimo taškuose. 6 taškų diržai, pečių diržai gali būti įrengti kryžmai, simetriškai priekinės sėdynės centrinei linijai. Saugos diržai neturi būti įrengiami ant sėdynių neturinčių galvos atramos arba vientiso sėdynės atlošo su galvos atrama (nėra tarpo tarp atlošo ir galvos atramos). Juosmens ir kirkšnių diržai turi eiti ne sėdynės šonais tačiau per sėdynę, kad galėtų kuo didesniu paviršiumi apimti ir laikyti dubens sritį. Juosmeninis diržas turi standžiai apimti įlinkimą tarp dubens ir viršutinės šlaunų dalies. Jokiomis aplinkybėmis jie neturi būti uždėti ant pilvo srities. Kad būtų išvengta tokio atvejo, serijinės gamybos sėdynėse galima padaryti atitinkamas kiaurymes. Reikia pasirūpinti, kad diržai nebūtų pažeisti jiems trinantis į aštrias briaunas. Jei pečių ir/arba kirkšnių diržų neįmanoma sumontuoti serijiniuose tvirtinimo taškuose, karkase arba ant važiuoklės turi būti įrengti nauji tvirtinimo taškai; pečių diržams kuo arčiau galinių ratų ašinės linijos. Pečių diržai taip pat gali būti tvirtinami prie apsauginio rėmo ar prie sutvirtinimo sijų naudojant kilpas, o taip pat prie galinių diržų viršutinių tvirtinimo taškų arba pritvirtinti ar prikabinti prie skersinio sutvirtinimo elemento, privirinto prie rėmo spyrių. Tokiu atveju skersinis sutvirtinimo elementas turi patenkinti tokias sąlygas:

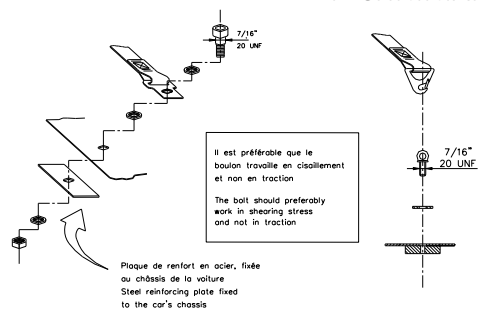
- Skersinis sutvirtinimo elementas turi būti atliktas iš ne plonesnio nei 38x2,5 mm arba 40x2 mm šaltai valcuoto, besiūlio, mažaanglio plieno vamzdžio, kurio minimalus atsparumas tempimui yra 350 N/mm<sup>2</sup>.
- Toks sutvirtinimo elementas turi būti tokia aukštyje, kad pečių diržai, einantys atgal, būtų nukreipti žemyn 10°/45° kampu horizontalios linijos, nuvestos per viršutinę sėdynės atlošo briauną, atžvilgiu, rekomenduojamas 10° kampas.

Diržai gali būti prijungti kilpomis arba varžtais, tačiau pastaruoju atveju kiekvienam tvirtinimo taškui turi būti įvirinta įvorė (matmenis žiūr. brėž. 253-62 ir 253-63). Šios įvorės įtvirtinamos į sutvirtinimo vamzdį, ir diržai prie jų tvirtinami varžtais M12 pagal specifikacijas 8.8 arba 7/16 UNF. Kiekvienas tvirtinimo taškas privalo atlaikyti 1470 daN apkrovą, kirkšnių diržų atveju 720 daN apkrovą. Kiekvienam naujai įrengtam tvirtinimo taškui turi būti naudojama plieninė sutvirtinimo plokštelė, kurios paviršiaus plotas ne mažesnis nei 40 cm<sup>2</sup> o storis ne mažesnis nei 3 mm. Pagrindiniai tvirtinimo prie važiuoklės/monokoko principai:

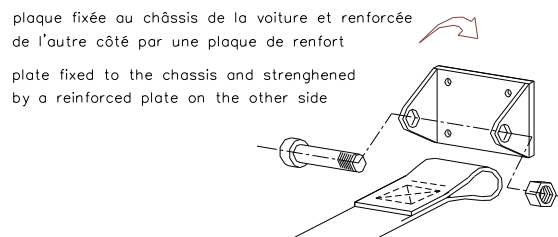
- Bendroji tvirtinimo sistema: žiūr. brėž. 253-62.
- Pečių diržų tvirtinimas: žiūr. brėž. 253-63.

Kirkšnių diržų tvirtinimas: žiūr. brėžinį 253-64.

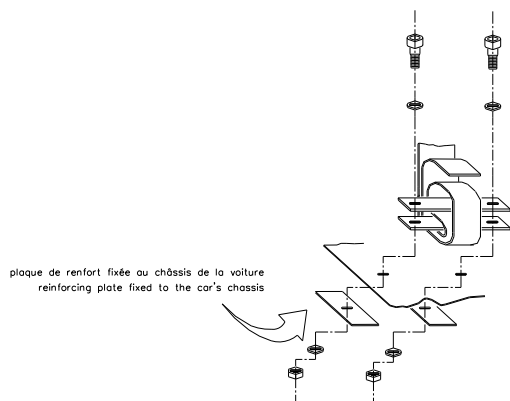
## 2018 METŲ LIETUVOS AUTOMOBILIŲ KROSO PIRMENYBIŲ TECHNINIAI REIKALAVIMAI AUTOMOBILIAMS



253-62



253-63



253-64

### 2.18.2 Naudojimas

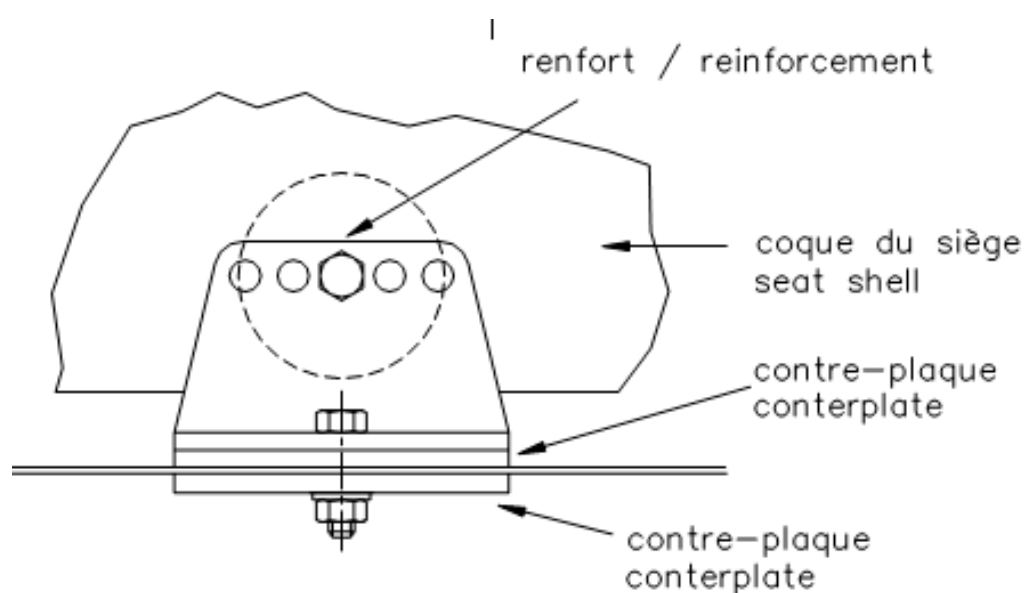
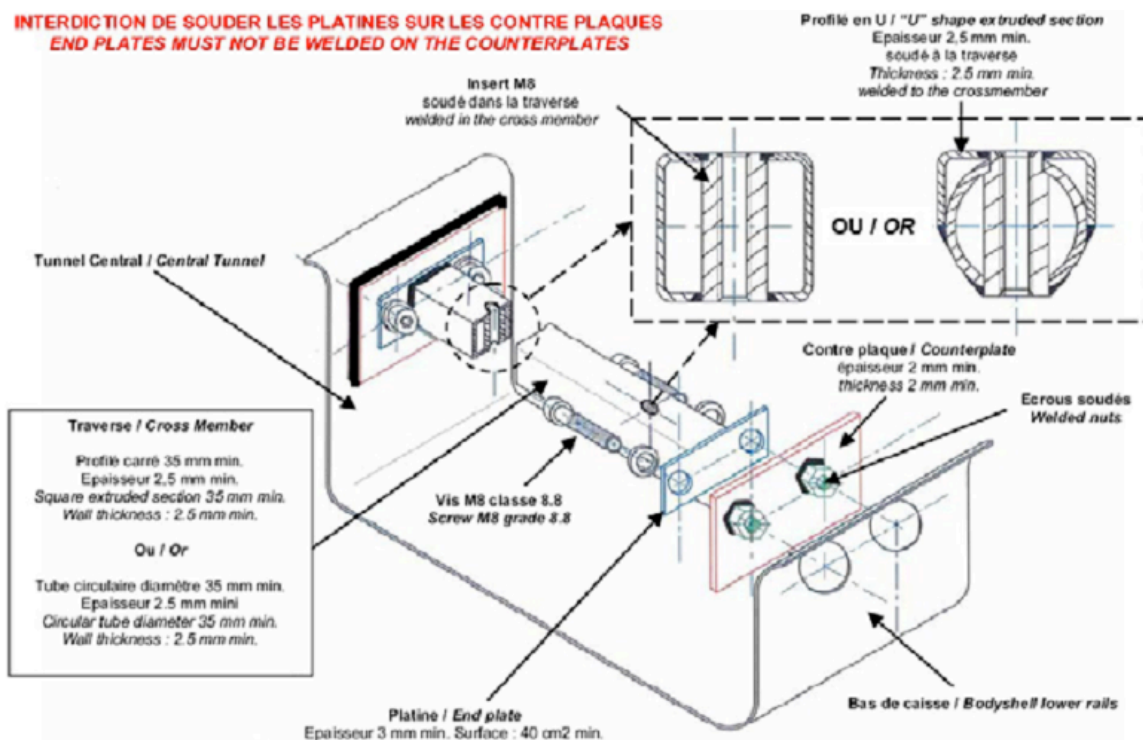
Saugos diržai turi būti naudojami aprobuotos konfigūracijos be jokių modifikacijų ar dalių nuėmimo bei pagal gamintojo instrukcijos keliamus reikalavimus. Saugos diržų efektyvumas ir ilgaamžiškumas tiesiogiai priklauso nuo jų įrengimo būdo, naudojimo ir priežiūros. Diržai turi būti keičiami po kiekvieno rimto susidūrimo, ir kai audinio pluoštai nukirsti, atsipalaidavę ar susilpnėję dėl cheminių medžiagų ar saulės poveikio. Jie taip pat turi būti keičiami, kai metalinės sagčių dalys yra sulenktos, deformuotos ar surūdiję. Turi būti keičiami visi deramai nefunkcionuojantys diržai.

### 2.19 Vairuotojo sėdynė

Vairuotojo sėdynė privalo būti tik sportinė, FIA homologuota arba buvusia homologuota. Sėdynės tvirtinimas vykdomas pagal FIA reikalavimus. Apie sėdynės saugumą, patikimumą ir atitikimą reikalavimams sprendžia techninės komisijos pirmininkas.



2018 METŲ LIETUVOS AUTOMOBILIŲ KROSO PIRMENYBIŲ  
TECHNINIAI REIKALAVIMAI AUTOMOBILIAMS

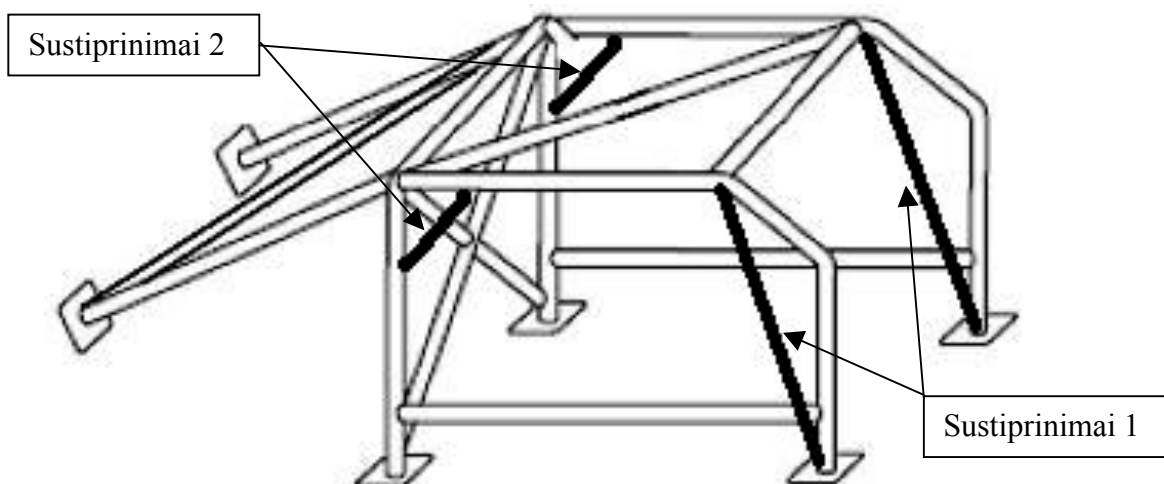


## 2.20 Saugos rėmas

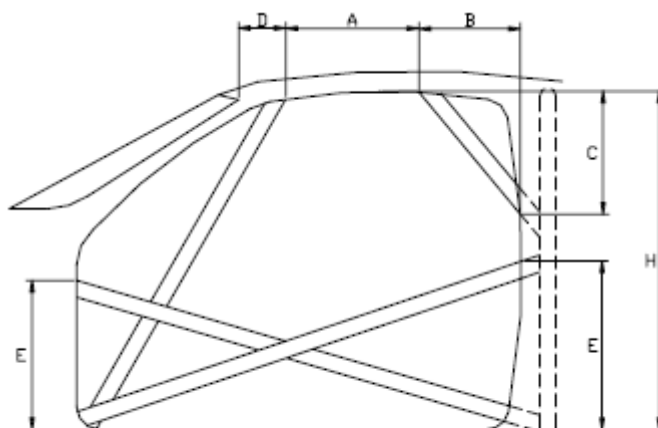
Virinimas per lenkimus draudžiamas. Minimalūs reikalavimai:

- Leidžiamas pagrindinio lanko išorinis diametras  $\geq 42$  mm, sienelės storis  $\geq 3,0$  mm.
- Rekomenduojamas pagrindinio lanko išorinis diametras  $\geq 45$  mm, sienelės storis  $\geq 2,5$  mm.
- Forma turi atitikti reikalavimus pateiktus paveiksle žemiau ir privalo turėti papildomus sustiprinimus 1 ir 2.

2018 METŲ LIETUVOS AUTOMOBILIŲ KROSO PIRMENYBIŲ  
TECHNINIAI REIKALAVIMAI AUTOMOBILIAMS



Sustiprinimų 1 įrengimas – viršutinis sustiprinimo lanko galas virinamas prie pagrindinio rėmo, o atstumas D (dydis nuo viršutinio priekinio lango kampo, be tarpinės) – ne daugiau kaip 100 mm (žr. paveikslą 253-49). Apatinis sustiprinimo lanko galas virinamas tiesiogiai prie sutvirtinimo plokštelės prisuktos ar privirintos prie kėbulo. Sustiprinimo 1 lankai turi būti ištisiniai. Tuo atveju, jei jie kertasi su šoniniais durų lankais, sustiprinimo 1 lankai gali būti išlenkti, kad nesikirstų su šoniniais durų lankais arba šoniniai durų lankai perpjaunami ir privirinami prie sustiprinimo 1 lankų.



253-49

Sustiprinimų 2 įrengimas – viršutinis sustiprinimo lanko galas virinamas prie pagrindinio rėmo, atstumas B – ne daugiau kaip 250 mm (žr. paveikslą 253-49). Apatinis sustiprinimo lanko galas virinamas prie pagrindinio rėmo, atstumas C – ne daugiau kaip 300 mm (žr. paveikslą aukščiau).

## 2.21 Variklis

### 2.21.1 Klasėse 1600J, 1600, 2000, 2000-RWD

Serijinis, originalus tik tos automobilio markės variklis, pvz.: leidžiama į VW Golf II montuoti VW Golf III variklį. Neleidžiami jokie bet kurių dalių, mazgų perdirbimai nukrypstant nuo gamyklos gamintojos leidžiamų tolerancijų. Variklis turi būti originalioje variklio vietoje. Leidžiama naudoti tik standartinę gamyklos gamintojos uždegimo sistemą, išleistą konkrečiam automobilio modeliui ar varikliui. Jei uždegimo sistema valdoma kompiuteriu, draudžiamas

2018 METŲ LIETUVOS AUTOMOBILIŲ KROSO PIRMENYBIŲ  
TECHNINIAI REIKALAVIMAI AUTOMOBILIAMS

bet koks kompiuterio modifikavimas. Vandens ar kokios nors medžiagos (kitokios nei kuras, reikalingas variklio darbui) vidinis ir (arba) išorinis apipurškimas ar įpurškimas draudžiamas. Anglies ar kompozicinių medžiagų naudojimas apribojamas tik sankaba ir neapkrautais dangčiais ar latakais. Tarp droselio pedalo ir variklio leidžiamas gamyklinis ir mechaninis sujungimas.

Varikliams su turbo pripūtimu maksimalus leistinas darbinis tūris apskaičiuojamas dalinant variklio be turbo pripūtimu maksimalų leistiną darbinį tūrį iš koeficiento 1.7 **benzininiams varikliams, 1.5 dyzeliniams varikliams**, t.y. jei leistinas maksimalus variklio darbinis tūris klasėje

yra 2000 cm<sup>3</sup>, varikliui su turbo pripūtimu leistinas variklio darbinis tūris bus  $\frac{2000}{1.7} = 1176$  cm<sup>3</sup> ir t.t.

### 2.21.2 Klasėje OPEN

Leidžiamas bet kokios automobilio ar motociklo markės variklis. Leidžiami bet kurių dalių, mazgų perdirbimai. Variklis neprivalo būti originalioje variklio vietoje.

Varikliams su turbinomis maksimalus leistinas darbinis tūris apskaičiuojamas dalinant variklio be turbinos maksimalų leistiną darbinį tūrį iš koeficiento 1.7 **benzininiams varikliams 1.5 dyzeliniams varikliams**, t.y. jei leistinas maksimalus variklio darbinis tūris klasėje yra 3500 cm<sup>3</sup>,

varikliui su turbo pripūtimu leistinas variklio darbinis tūris bus  $\frac{3500}{1.7} = 2058$  cm<sup>3</sup> ir t.t.

### 2.22 Kuro maitinimo ir išmetimo sistemos

Klasėse 1600J, 1600, 2000, 2000-RWD kuro maitinimo sistema ir jos detalės privalo išlikti gamyklos gamintojos, išleistos konkrečiai automobilio markei.

Kuro maitinimo sistemos jokie apribojimai netaikomi D- OPEN klasėje.

Visose klasėse išmetimo sistema turi turėti bent vieną duslintuvo bakelį ir turi baigtis automobilio galinėje dalyje, bet neišsikišti už kėbulo matmenų.

#### 3.3.1 Kuras

Automobiliams naudojamas tik komerciniame kuro tiekimo tinkle parduodamas kuras. Kaip oksidantas naudojamas tik natūraliai variklio įsiurbiamas oras. Automobilyje draudžiama naudoti suspaustą orą ar kitas dujas. Draudžiamas dirbtinis kuro šaldymas. **Bioetanolio (kuro E-85) naudojimas draudžiamas, išskyrus OPEN klasei.**

### 2.23 Minimali masė

Reikalavimai kroso automobiliams, be vairuotojo ir ekipiruotės ir tuo momentu esančiais automobilyje eksploataciniais skysčiais ir kuru, privalo sverti ne mažiau nei žemiau nurodytos masės atitinkamai pagal variklio darbinį tūrį:

Iki 1000 cm <sup>3</sup>	- 670 kg
Nuo 1000 cm <sup>3</sup> iki 1400 cm <sup>3</sup>	- 760 kg
Nuo 1400 cm <sup>3</sup> iki 1600 cm <sup>3</sup>	- 850 kg
Nuo 1600 cm <sup>3</sup> iki 2000 cm <sup>3</sup>	- 930 kg
Nuo 2000 cm <sup>3</sup> iki 2500 cm <sup>3</sup>	- 1030 kg
Nuo 2500 cm <sup>3</sup> iki 3000 cm <sup>3</sup>	- 1110 kg
Nuo 3000 cm <sup>3</sup> iki 3500 cm <sup>3</sup>	- 1200 kg

### **2.24 Kuro, tepalo ir aušinimo vandens bakai ir vamzdynai**

Turi būti izoliuoti nuo vairuotojo skyriaus pertvaromis taip, kad bako pramušimo, ištekėjimo ar gedimo atveju, vamzdyno pažeidimo atveju skystis nepatektų į vairuotojo skyrių. Tas pat taikoma kuro bakui variklio skyriaus ir išmetimo sistemos atžvilgiu.

## **3 Reikalavimai Buggy klasės automobiliams**

### **3.1 Variklio apsauga**

Apsauginis lankas privalomas užpakalyje stovintiems varikliams. Užpakalinė lanko dalis turi visiškai uždengti variklį, įskaitant išmetimo vamzdį ir jo angą. Lankas per vidurį turi būti pritvirtintas. Jis gali būti pritvirtintas prie automobilio apačios arba prie pagrindinio rėmo. Naudojamų vamzdžių sienelės storis turi būti ne mažesnis kaip 1,5 mm. Apsauginis variklio lankas gali būti iš keleto išardomų dalių, tačiau šiuo atveju jungiami vamzdžiai turi būti sumaunami, o sujungimas sutvirtinamas ne plonesniais kaip 6 mm varžtais kiekviename sudūrimo gale, stovinčiais 90° kampu vienas kito atžvilgiu, ne mažiau kaip 30 mm atstumu vienas nuo kito. Naudojamų varžtų skersmuo turi būti ne mažesnis kaip 6 mm.

### **3.2 Variklis**

Leidžiamas bet kokios automobilio ar motociklo markės variklis. Leidžiami bet kurių dalių, mazgų perdirbimai. Varikliams su turbo pripūtimu maksimalus leistinas darbinis tūris apskaičiuojamas dalinant variklio be turbo pripūtimo maksimalų leistiną darbinį tūrį iš koeficiento 1.7 **benzininiams varikliams, 1.5 dyzeliniams varikliams**, t.y. jei leistinas maksimalus variklio darbinis tūris yra 2000 cm<sup>3</sup>, varikliui su turbo pripūtimu leistinas variklio darbinis tūris bus  $\frac{2000}{1.7} = 1176 \text{ cm}^3$  ir t.t.

### **3.3 Šoninė apsauga**

Ji susideda iš kompozicinių korių struktūros standžiai sujungtos prie vamzdžių konstrukcijos abiejuose automobilio šonuose. Ši vamzdžių konstrukcija turi atitikti medžiagų specifikacijas nurodytas šių taisyklių 2.28.3 straipsnyje, išskyrus vamzdžių matmenis, kurie turi būti ne mažesni kaip 30x2 mm. Šios struktūros turi būti pritvirtintos prie pagrindinės automobilio konstrukcijos. Minimalus kompozicinių panelių storis 15 mm ir jie turi būti sumontuoti iš abiejų vamzdžio pusių. Labiausiai išsikišusi apsaugos dalis turi būti ratų stebulių centrų lygyje ir apimti ne mažiau 60% ratų bazės. Ši apsauga turi tęstis į abi puses vertikali plokštumos praeinančios per vidurį labiausiai į priekį išsikišusios užpakalinės padangos dalies ir per vidurį labiausiai į užpakalį atsikišusios priekinės padangos dalies, bet ne toliau kaip vertikali plokštuma praeinanti per išorinę pusę labiausiai į priekį išsikišusios užpakalinės padangos dalies ir per išorinę pusę labiausiai į užpakalį atsikišusios priekinės padangos dalies. Tarpas tarp šios apsaugos ir kėbulo turi būti uždengtas, kad ten negalėtų praeiti ratas.

### **3.4 Kėbulas**

Jis turi būti nepriekaištingai išbaigtas ir jokių būdu ne laikino pobūdžio. Jis privalo neturėti aštrių kampų arba aštriabriaunių ar smailių dalių, o kampai ir briaunos turi būti užapvalinti ne mažesniu kaip 15 mm spinduliu. Priekis ir šonai turi būti tvirti, aklinas kėbulas turi užtikrinti apsaugą nuo akmenų. Šis kėbulas turi aukštėti bent iki vairo vidurio aukščio, o jo aukštis, matuojant nuo vairuotojo sėdynės montavimo vietos, turi būti ne žemesnis nei 42 cm. Visos mechaninės varančiosios dalys (variklis, transmisija) turi būti dengiamos kėbulo arba purvasaugių. Žiūrint iš viršaus visos variklio dalys turi būti uždengtos tvirtu, kietu, akliniu kėbulu. Variklio šonai gali būti palikti neuždengti. Naudojami paneliai turi būti ne daugiau kaip

## 2018 METŲ LIETUVOS AUTOMOBILIŲ KROSO PIRMENYBIŲ TECHNINIAI REIKALAVIMAI AUTOMOBILIAMS

10 mm storio. Išoriniai galinio vaizdo veidrodžiai turi būti abiejuose automobilio šonuose. Abiejų veidrodžių atspindintis paviršius turi būti ne mažesnis kaip  $90 \text{ cm}^2$ , ir kad į šį paviršių būtų galima įterpti kvadratą, kurio kraštinės 6 cm.

### **3.5 Kabina**

Kabinos plotis, matuojant 50 cm aukštyje virš tolimiausio sėdynės taško, horizontalioje plokštumoje turi būti ne mažesnis kaip 60 cm. Nė viena kabinos ar kabinoje esanti dalis negali turėti aštrių ar smailių detalių. Ypatingai reikia atkreipti dėmesį, kad nebūtų iškyšų, galinčių traumuoti vairuotoją. Apsaugos rėmas turi būti pakankamame aukštyje, kad linija, nuvesta nuo užpakalinės rėmo dalies iki priekinės rėmo dalies, būtų 5 cm virš vairuotojo šalmo, kai jis normaliai sėdi automobilyje su šalmu ir prisisėgęs saugos diržus. Kiekvienas transmisijos velenų sujungimas po kabinos grindimis turi turėti apvalkalą iš minkšto plieno juostos, kurio storis ne mažiau 3 mm, o ilgis ne mažiau 25 cm, deramai pritvirtintą prie važiuoklės, kad velenas negalėtų prasiskverbti į kabiną ar siekti žemę jo gedimo atveju. Kabinoje negali būti jokių mechaninių dalių, išskyrus prietaisus reikalingus automobilio valdymui. Rekomenduojama, kad šoninėje apsaugoje būtų dvi šoninės kabinos angos. Šios angos turi būti visiškai uždarytos, kad jose neužstrigtų ranka. Uždarymas turi būti atliktas:

- arba tinklu, kurio maksimalus akių dydis 6 cm x 6 cm, pagamintu iš 3 mm storio špagato, šis tinklas turi būti pastoviai pritvirtintas viršuje ir greitai atkabinamas apačioje, kaip iš vidaus, taip ir iš išorės;
- arba vielos grotelėmis, kurių akių dydis 6 cm x 6 cm, vielos skersmuo ne mažesnis kaip 2 mm, grotelės turi būti prikabinotos dviejuose taškuose viršuje, o apačioje turėti greitai atleidžiamą užraktą, kuris būtų pasiekiamas ir iš automobilio vidaus (tam tikslui turi būti padarytos angos), kad būtų galima groteles pakelti į vertikali padėtį.
- arba šoniniais langais iš polikarbonato, kurio minimalus storis 5 mm.

### **3.6 Ugniai atsparios bei apsauginės pertvaros**

Metalinės ugniai atsparios, liepsnos nepraleidžiančios ir skysčio nepraleidžiančios pertvaros turi būti pritvirtintos prie automobilio grindų ir prie dviejų užpakalinių viršutinių rėmo kampų. Jos turi būti per visą rėmo plotį; jų viršutinė briauna turi būti ne žemiau kaip 50 cm virš grindų. Grindys turi būti sandarios. Aušinamojo skysčio radiatoriumi esant virš nurodyto minimalaus aukščio, privaloma aklina iki automobilio viršaus pertvara, joje įrengiant žaliuzi tipo groteles arba max. 30 mm skersmens kiaurymes. Tai turi užtikrinti vairuotojo apsaugą aušinamojo skysčio išsiliejimo atveju.

### **3.7 Purvasargiai**

Jie turi būti patikimai pritvirtinti ant visų automobilio ratų. Purvasargiai turi apimti ratus ir užtikrinti efektyvią apsaugą mažiausiai vieno trečdalis jų apskritimo ilgio ir ne mažiau kaip visą padangos plotį, bei būti nuleisti mažiausiai per 5 cm žemiau ratų ašies. Tuose automobiliuose, kur purvasargiai yra dalis kėbulo arba dalinai uždengti kėbulo dalimis, purvasargio-kėbulo kombinacija arba kėbulas vis vien turi patenkinti aukščiau paminėtus apsaugos reikalavimus. Purvasargiai privalo neturėti perforacijų ar aštrių kampų. Jeigu būtina reikia sustiprinti purvasargius, tai turi būti atlikta plieniniu strypu, kurio maksimalus diametras yra 10 mm, arba vamzdžiu, kurio maksimalus diametras yra 20 mm. Bet tokiomis sąlygomis purvasargių sustiprinimas negali būti panaudotas kaip priežastis sumontuoti papildomą bamperį.

### **3.8 Pakaba**

Ašys turi būti spyruokliuojančios. Montuoti ašis tiesiog prie važiuoklės neleidžiama.

2018 METŲ LIETUVOS AUTOMOBILIŲ KROSO PIRMENYBIŲ  
TECHNINIAI REIKALAVIMAI AUTOMOBILIAMS

### **3.9 Vairo mechanizmas**

Sistema be jokių apribojimų.

#### **3.10 Kuro, tepalo ir vandens bakai**

Turi būti izoliuoti nuo vairuotojo skyriaus pertvaromis taip, kad bako pramušimo ištekėjimo ar gedimo atveju skystis nepatektų į vairuotojo skyrių. Tas pat taikoma kuro bakui variklio skyriaus ir išmetimo sistemos atžvilgiu. Kuro bakas gali būti patalpintas už vairuotojo sėdynės. Jis turi būti sumontuotas pakankamai apsaugotoje vietoje ir patikimai pritvirtintas prie automobilio. Jis neturi būti vairuotojo kabinoje ir turi būti atskirtas priešgaisrine sienele. Jeigu kuro bakas nėra izoliuotas nuo variklio ir išmetimo sistemos sandaria nedegia sienele, jis turi būti atitolęs nuo cilindrų galvutės ir išmetimo sistemos ne mažiau kaip 40 cm. Kuro bako filtrų galvutės sandarios ir nekyšoti pro kėbulą. Kuro bako talpa neturi viršyti 20 litrų.

#### **3.11 Dinamos, generatoriai, akumuliatorių baterijos**

Dinamos ir generatoriai gali būti pašalinti. Automobilio variklio paleidimui, kaip prie starto taip ir varžybų metu, naudoti bet kokį išorinį srovės šaltinį draudžiama.

#### **3.12 Kuro vamzdeliai ir siurbiai**

Kuro, tepalo ir stabdžių sistemos vamzdeliai iš išorės turi būti apsaugoti nuo bet kokio pažeidimo (akmenų, korozijos, mechaninio lūžimo, ir t.t.), o kabinos viduje, jei praeina kuro vamzdelis - nuo gaisro pavojaus. Kabinoje neturi būti jokių vamzdelių sujungimų. Automatinis kuro srauto pertraukiklis: Rekomenduojama visuose kuro vamzdeliuose, einančiuose į variklį arba grįžtančiuose į baką įrengti automatinius atjungimo ventilius, sumontuotus tiesiogiai ant kuro bako, kurie automatiškai uždaro visus kuro padavimo vamzdelius, jei viename vamzdelyje atsiranda nesandarumas. Ventiliacinės linijos turi turėti savo svoriu užsidarančius vožtuvus. Kuro siurbiai turi veikti tik varikliui veikiant ir jo užvedimo metu.

#### **3.13 Ratai ir padangos**

Varančiųjų ratų padangų protektoriaus tarpai tarp protektoriaus blokų (matuojant prie protektoriaus pagrindo) – ne daugiau 15 mm tarp artimiausių eilių pagal padangos perimetrą.

#### **3.14 Galinės šviesos**

Kiekvienas automobilis turi turėti du raudonus užpakalinius priešrūkinio tipo "STOP" žibintus, veikiančius kartu arba pakeičiančius originalius stop - žibintus. Jie turi būti pritvirtinti nuo 1,50 iki 1,15 m virš žemės paviršiaus. Jie turi būti išdėstyti simetriškai išilginės automobilio ašies ir skersinio plano atžvilgiu. Kiekvienas automobilis turi turėti vieną raudoną užpakalinį priešrūkinio tipo žibintą veikiančią judant automobiliui. Jis privalo būti įrengtas tarp aukščiau minėtų stop žibintų.

#### **3.15 Varžybų numeris**

Jis turi būti pavaizduotas kiekviename automobilio šone ant priekinių durelių, ant stogo ir ant priekinio ir galinio stiklo. Ant automobilio negali būti jokių kitų panašių numerių galinčių suklaidinti. Numerių išdėstymo schema, priedas Nr. 5

#### **3.16 Priekinis stiklas**

Grotelių akių dydis turi būti nuo 10 x 10 mm iki 25 x 25 mm, minimalus grotelių vielos diametras 1,5 mm. Jeigu vietoje priekinio stiklo ar šoninių stiklų naudojamas vielos tinklas būtina naudoti motociklininko tipo apsauginius akinius arba prie šalmo pritvirtintą polikarbonatinį stiklą-skydelį.

2018 METŲ LIETUVOS AUTOMOBILIŲ KROSO PIRMENYBIŲ  
TECHNINIAI REIKALAVIMAI AUTOMOBILIAMS

**3.17 Apsauginis rėmas**

Privalomas. Minimalūs reikalavimai pagrindiniams lankams - pagrindinio lanko išorinis diametras  $\geq 42$  mm, sienelės storis  $\geq 3,0$  mm. Apie lankų saugumą, patikimumą ir atitikimą reikalavimams sprendžia techninės komisijos pirmininkas varžybų metu.

**3.18 Papildomi purvasaugiai**

Papildomus purvasaugius privaloma tvirtinti už visų ratų, jie turi būti pagaminti iš elastingos medžiagos, kurios storis ne mažesnis nei 5 mm. Jie turi nusileisti ne mažiau kaip 5 cm žemiau ašies ir turi dengti ne mažiau kaip visą rato plotį, bet neturi būti daugiau kaip 5 cm. už jį platesni. Išskyrus įstrižus papildomus purvasaugius priešais užpakalinius ratus, varikliui apsaugoti draudžiama bet kokia kita papildomų purvasaugių sistema po automobiliu.

**Paruošė:** LASF Techninių reikalavimų komiteto narys Arvydas Galinis

**Suderinta:**

LASF Techninių reikalavimų komiteto pirmininko Egidijaus Janavičiaus, 2017-11-30.