



2014m. Lietuvos automobilių bekelės sporto varžybų

Techninių reikalavimų
Priedas Nr. 1

Saugos karkasas

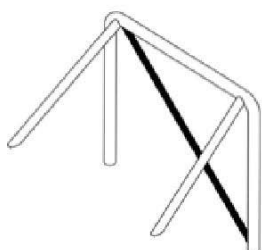
Saugos karkasas Priedas Nr.1

Minimalūs reikalavimai.

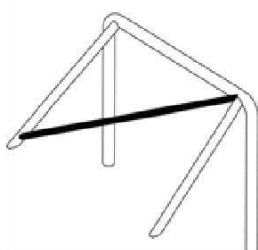
Turėtų būti pagrindinis saugos lankas su galiniais statramsčiais ir įstrižainės elementas. Pvz. 1-3.

Rekomenduojamas saugos lankas Pvz. 3-6

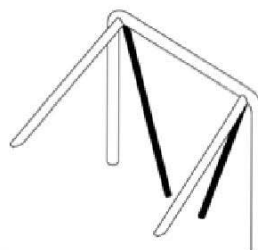
Galima įstrižainės (-ų) elemento (-ų) vieta parodyta: Pvz. 1-6



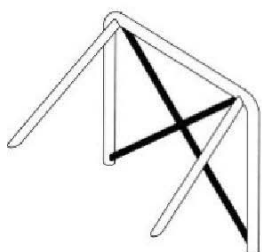
Pvz. 1



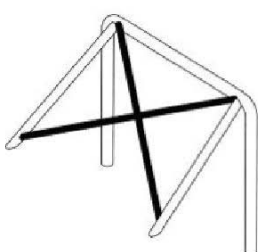
Pvz. 2



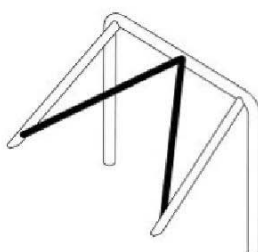
Pvz. 3



Pvz. 4

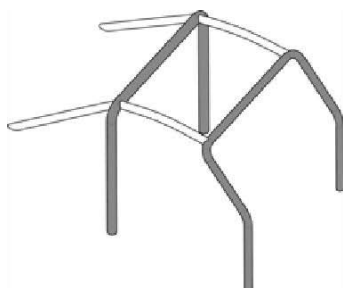


Pvz. 5

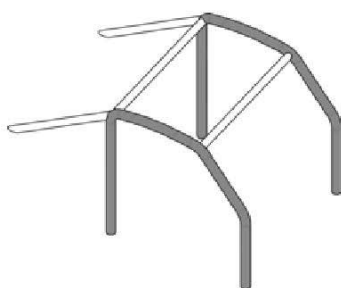


Pvz. 6

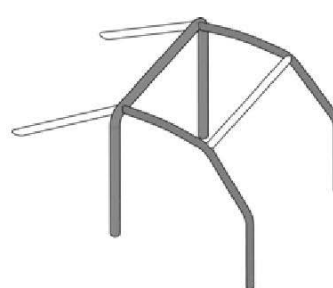
TR3 klasės automobiliams, turintiems erdvinį rėmą reikalingas pilnas saugos karkasas. Pvz. 7



Pvz. 7a



Pvz. 7b



Pvz. 7c

Saugos karkaso sudėtinės dalys:

* vienas pagrindinis lankas, vienas priekinis lankas, du išilginiai elementai ir dvi užpakalinės atramos (Pvz. 7a)

* du šoniniai lankai, du skersiniai elementai ir dvi užpakalinės atramos (Pvz. 7b)

* vienas pagrindinis lankas, du šoniniai puslankiai, vienas skersinis elementas ir dvi užpakalinės atramos (Pvz. 7c)

Būtinai įstrižai elementai, išdėstyti kaip parodyta Pvz. 1- 6

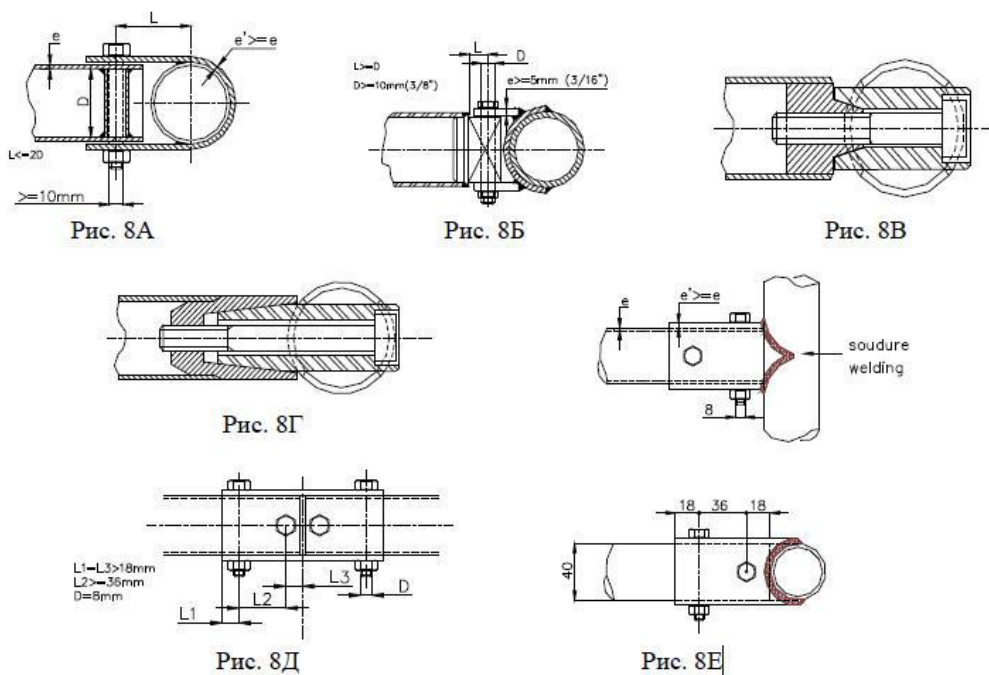
Kiekvienas karkaso elementas privalo būti pagamintas iš vientiso vamzdžio gabalo.

Tarpusavyje elementai jungiami suvirinimo arba sujungimo būdu.

Nuimami elementai

Gaminant saugos karkasą ir naudojant sujungimo elementus jie privalo atitikti vieną iš pavyzdžiuose Pvz. 8A-8E pavaizduotų variantų.

Saugos karkasas Priedas Nr.1



Surinkimo elementai privalo būti išdėstyti išilgai sujungiamų vamzdžių. Po sujungimo jie negali būti suvirinti, varžtai ir veržlės privalo būti kokybiški.

Montavimas

Kiekviena atrama tvirtinama prie ne mažesnės kaip 3mm storio plokštės trimis varžtais. Minimalūs plokštės išmatavimai yra 120mm x 20mm, kuri yra privirinta prie kėbulo.

Kampas tarp dviejų varžtų (matuojant vamzdžio ašies ir lanko sujungimo lygyje Pvz 9) ne mažesnis kaip 60°

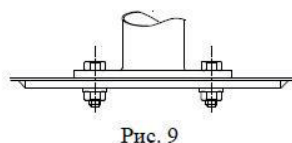


Рис. 9

Tai minimalūs reikalavimai.

Papildomai galima naudoti ir daugiau tvirtinimų, atramų montažinės plokštės gali būti suvirintos su pastiprinimo plokštėmis, o lankas (katkasas) gali būti privirtas prie kėbulo ar važiuoklės.

Vamzdžių išmatavimai ir medžiagos

Medžiagos	Minimali atsparumo riba	Išmatavimai (mm)	Naudojimas
Šalto tempimo besiūliai plieno vamzdžiai, kurių sudėtyje yra ne daugiau, kaip 0,22% anglies.	45kg/mm ²	45 x 2.5 arba 50 x 2.0	Pagrindinis, šoninis lankas ir jų sujungimai atitinkantys konstrukcijas
		38 x 2.5 arba 40 x 2.0	Kiti saugos karkaso elementai

Kontrolinė išpjova

Tiesioje pagrindinio lanko atkarpoje, lengvai matomoje (pasiekiamoje) vietoje turi būti ne mažesnio kaip 4,5 mm diametro išpjova, kad galima būtų išmatuoti vamzdžio sienelės storį.

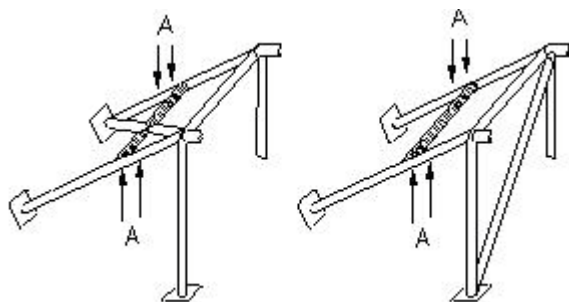
Saugos karkasas Priedas Nr.1

Apsauga nuo sutrenkimų

Karkaso vietas, kurias gali liesti vairuotojo arba šturmano kūnas arba jų šalmai, rekomenduojama apvynioti minkštu ir nedegiu audeklu.

Saugos diržų tvirtinimo vietos TR2 ir TR3 klasėms

Kiekvienam ekipažo nariui privalo būti įrengti tritaškio tvirtinimo saugos diržai. Diržai tvirtinami prie papildomo saugos karkaso elemento Pvz. 10



Pvz. 10

<p>Tvirtinu: LASF 4x4 komiteto pirmininkas G.Grigaitis</p> <hr/>	<p>Suderinta: LASF Techninių reikalavimų komiteto pirmininkas A. Gricius</p> <hr/> <p>2013 gruodžio mėn. 1d.</p>
---	---